

VALVOLA DI MASSIMA PRESSIONE A DOPPIO EFFETTO AD AZIONE DIRETTA CON OTTURATORE CONICO E COLLETTORE FLANGIATO, SERIE "VMP-35R".

DOUBLE RELIEF, DIRECT ACTING POPPET TYPE WITH FLANGEABLE BODY, "VMP-35R" SERIES.

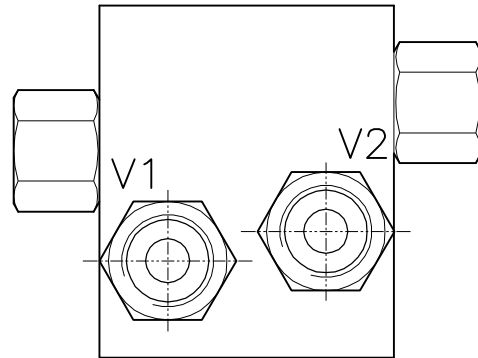
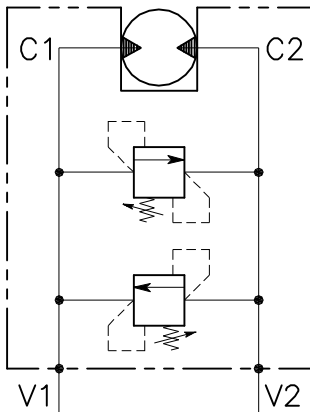
LUEN

HYDRAULIC VALVES AND INTEGRATED COMPONENTS

s.r.l.

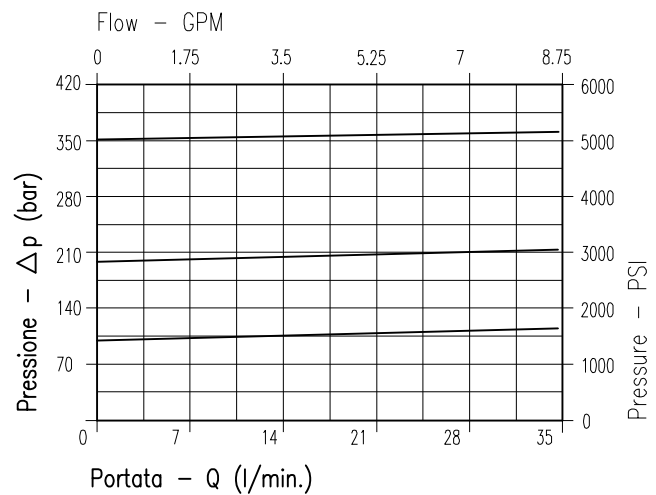
ITALY

VSW-VMP-DII-12-FM...



CARATTERISTICHE - PERFORMANCES

Luce nominale min/max Min/max Rated size	DN	6
Portata min/max Min/max flow-rate	l/min-GPM	1/35 - 0.26/9
Pressione di lavoro max Max working pressure		350 bar 5075 PSI
Pressione max di taratura Max setting pressure		350 bar 5075 PSI
Temperatura ambiente Room temperature	°C	-30 +50
Temperatura olio Oil temperature	°C	-30 +80
Filtraggio consigliato Recommended Filtration	micron	30
Coppia di serraggio Tightening torque	Nm	75 ÷ 85
Peso Weight	Kg	1.258

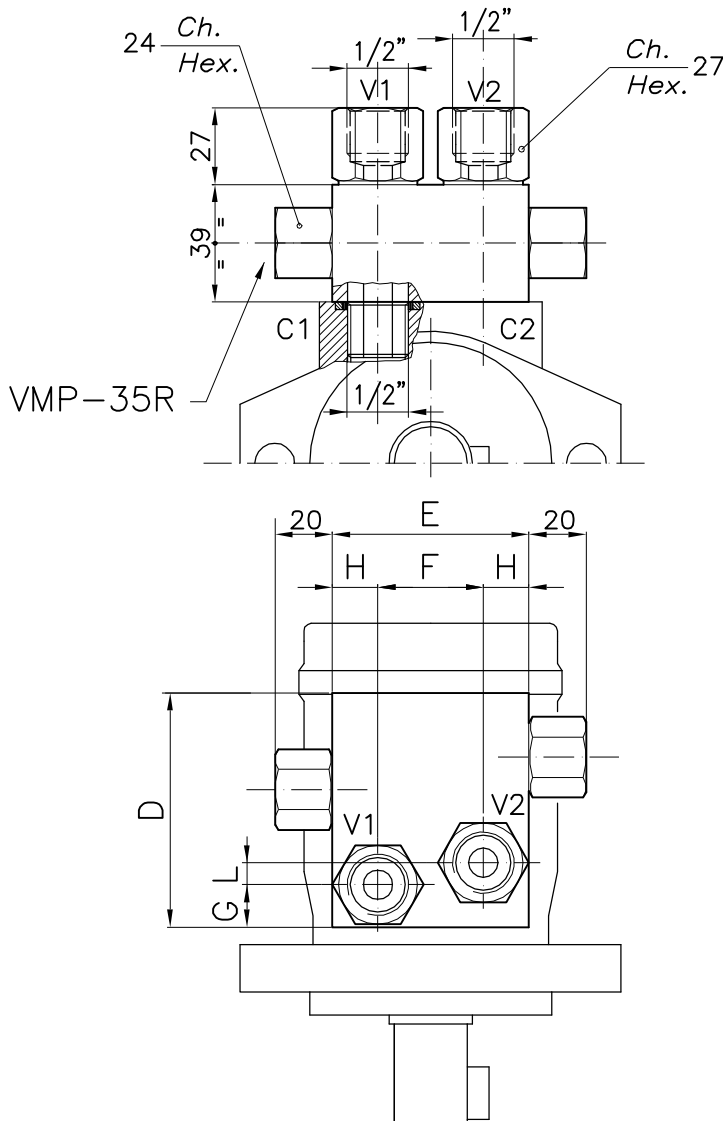


DIMENSIONI, INGOMBRI, CODICI DI ORDINAZIONE
OVERALL DIMENSIONS AND ORDERING CODE



HYDRAULIC VALVES AND INTEGRATED COMPONENTS
s.r.l. ITALY

VSW-VMP-DII-12-FM...



Campo taratura 5 ÷ 100 bar (Colore blu) <i>Setting range 5 ÷ 100 bar</i> (Colour blue)	Campo taratura 10 ÷ 210 bar (Colore verde) <i>Setting range 10 ÷ 210 bar</i> (Colour green)	Campo taratura 20 ÷ 350 bar (Colore giallo) <i>Setting range 20 ÷ 350 bar</i> (Colour yellow)
--	---	---

SIGLA VALVOLA VALVE CODE	Campo taratura 5 ÷ 100 bar (Colore blu) <i>Setting range 5 ÷ 100 bar</i> (Colour blue)		Campo taratura 10 ÷ 210 bar (Colore verde) <i>Setting range 10 ÷ 210 bar</i> (Colour green)		Campo taratura 20 ÷ 350 bar (Colore giallo) <i>Setting range 20 ÷ 350 bar</i> (Colour yellow)		D	E	F	G	H	L	TIPO MOTORE MOTOR TYPE
	Taratura standard (Q=5 l/1) <i>Std. bar setting</i> (mode at 5 l/1) 80 bar	Incr. press. bar giro/vite <i>Pressure rise</i> turn of screw (--)	Taratura standard (Q=5 l/1) <i>Std. bar setting</i> (mode at 5 l/1) 180 bar	Incr. press. bar giro/vite <i>Pressure rise</i> turn of screw (--)	Taratura standard (Q=5 l/1) <i>Std. bar setting</i> (mode at 5 l/1) 220 bar	Incr. press. bar giro/vite <i>Pressure rise</i> turn of screw (--)							
VSW-VMP-DII-12-FMCHD	045		044		031		110	90	25.4	19.6	32.3	26.4	Char-Lynn 2000
VSW-VMP-DII-12-FMMAC	035		034		016		90	80	45.7	15	22.15	0	TRW MAC-MAF Char-Lynn S-plus
VSW-VMP-DII-12-FMSH	043		042		028		94	80	40	22	20	8	Samhydraulik AG/BG/AR
VSW-VMP-DII-12-FMOMR-OMP	060		084		085		115	90	36	16	27	36	Danfoss OMR/OMP

0 0 7 0 0 0
 CODICE ORDINAZIONE
 ORDERING CODE