

Funzionamento a doppio effetto per cilindro a semplice effetto

Double-stroke for a single acting cylinder

HP
50

Descrizione / Codice Description / Code	HP 50	HP 50 S	HP 50 E	HP 50 ES	HP 50 L	HP 50 LS	HP 50 M	HP 50 MS	HP 50 R	HP 50 RS	HP 50 VI	HP 50 VIS	HP 50 EV	HP 50 EVS
Soffietto - Bellows S		X		X		X		X		X		X		X
Volantino di scarico Release hand knob	X	X												
Senza comando scarico Without release handknob E			X	X										
Leva comando scarico Release lever L					X	X								
Manipolatore comando scarico Release manipulator M							X	X						
Volantino di scarico con ritorno automatico Release handknob with automatic return R									X	X				
Valvola di massima pressione integrata al volantino di scarico Pressure relief valve inside release handknob VI											X	X		30 - 250
Valvola di massima pressione Pressure relief valve V													X	X
W (mm)	70	70	32	32	73	73	122	122	84	84	69	69	55	55

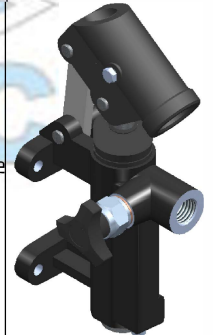
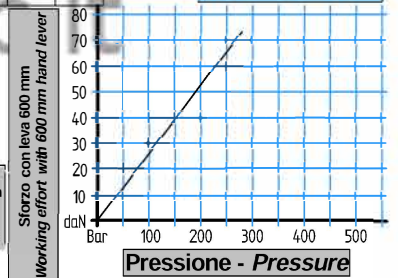


Diagramma prove di carico
Load curve

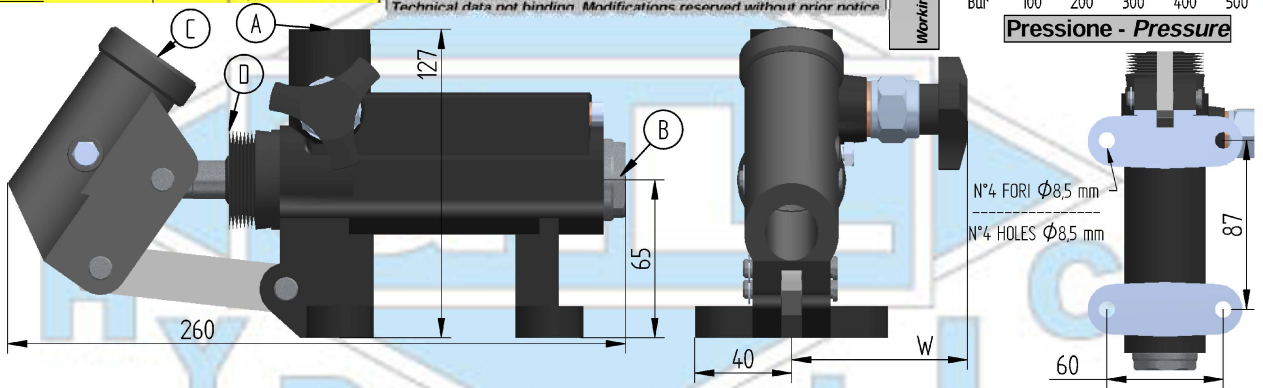
Mandata Pressure port	Aspirazione Suction	Diametro interno porta leva Lever connection inside diameter	Soffietto Bellows	Cilindrata Flow (cc)	Pressione massima Max pressure (bar)	Peso Weight (Kg)
A	B	C	D	33	250	3,5
1/2 GAS	1/2 GAS	27 mm				



Montaggio
Qualsiasi posizione

Mounting
Any position

Dati tecnici indicativi e non impegnativi.
L'azienda si riserva di apportare modifiche in qualsiasi momento e senza preavviso.
Technical data not binding. Modifications reserved without prior notice.



HP50 - HP50S	HP50E - HP50ES	HP50L - HP50LS	HP50M - HP50MS	HP50R - HP50RS	HP50VI - HP50VIS	HP50EV - HP50EVS