

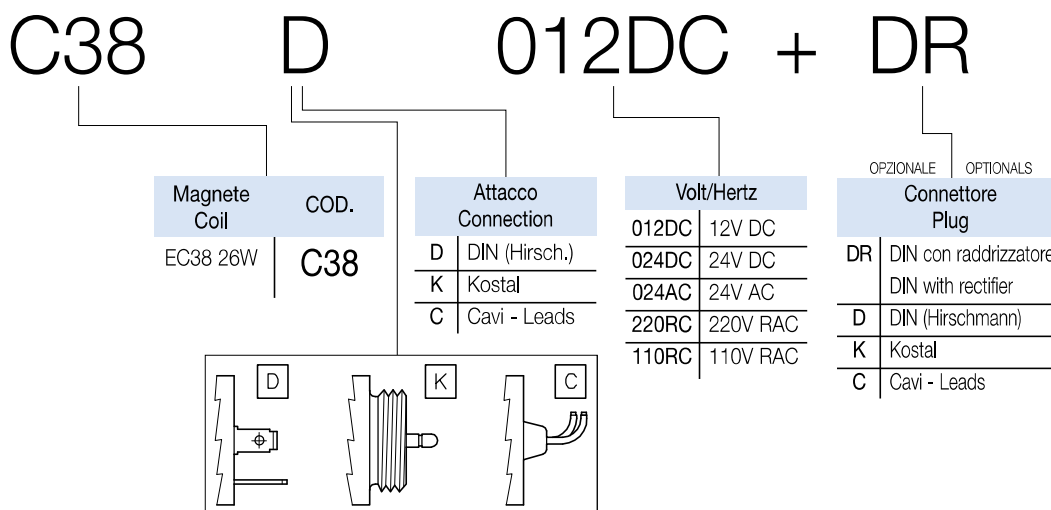
CARATTERISTICHE

Peso	0.200 Kg
Potenza assorbita	
AC (a freddo)	32VA
DC (a freddo)	26W

PERFORMANCE

		Weight
		Power consumption
		AC (cold coil)
		DC (cold coil)
La potenza allo spunto è max 3.5 volte maggiore di quella di servizio		Power at starting is max 3.5 times higher than the service power

CODICE DI ORDINAZIONE HOW TO ORDER



NOTE:

Le bobine vengono fornite per funzionamento in servizio continuativo. L'intermittenza ED di un elettromagnete è il valore percentuale del tempo di intersezione TI rispetto al tempo del ciclo completo di funzionamento TC, dove TC=TI+TR (TR tempo di riposo). ED=TI/TC * 100%. Servizio continuativo significa che tutte le bobine funzionano con ED=100% (nei limiti di temperatura specificati). La massima temperatura di esercizio per le bobine è di 125°C: la temperatura ambiente deve essere compresa tra -30°C e +50°C per consentire un corretto funzionamento. Le variazioni nella tensione di alimentazione non devono superare +/- 10% della tensione nominale. Al di fuori di questi valori non è garantito il corretto funzionamento delle cartucce.

I connettori sono normalizzati DIN 43650 - ISO 4400 (Hirschmann). Sono disponibili a richiesta connettori Kostal e cavi. Per il calcolo degli assorbimenti utilizzare le seguenti formule:

corrente alternata: assorbimento (A)=potenza(VA)/tensione(V)

corrente continua: assorbimento(A)=potenza(W)/tensione(V)

The coils are supplied to operate continuously. The working duty ED is the ratio between energized time TI and full cycle time TC, where TC=TI+TR (TR de-energized time). ED=TI/TC * 100%

Working continuously duty means that all the coils have ED=100% (in the limits of the operating temperature).

The maximum working temperature for the coils is 125°C: the ambient temperature must be between -30°C and +50°C. Fluctuations in the operating voltage must not exceed +/- 10% of the nominal voltage. Exceeding this limit will result in incorrect operations of the cartridges.

Connectors are standard DIN 43650 - ISO 4400 (Hirschmann). On request are available also Kostal connectors and wires. To calculate the current intensity use the following formulas:

alternate current: intensity(A)=power(VA)/tension(V)

direct current: intensity(A)=power(W)/tension(V)