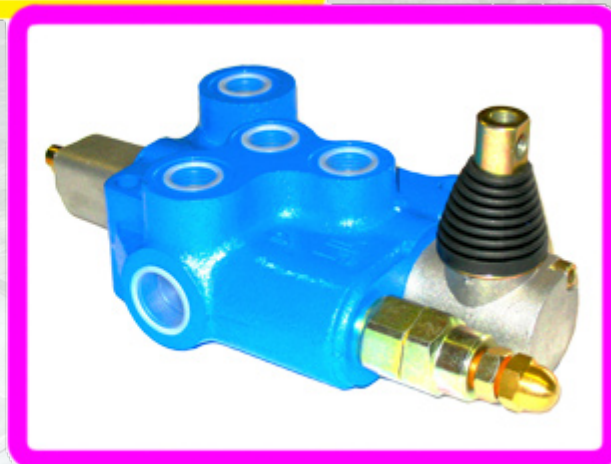
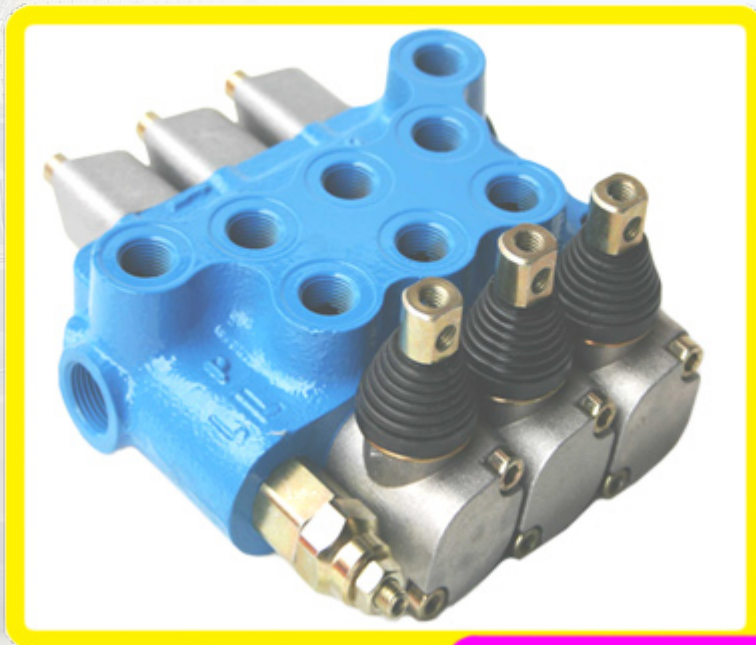




# oudshoorn

## hydraulics

Handbediende stuurventielen BLB





# Handbediende stuurventielen BLB

Monoblok stuurventielen serie BM20  
met ingebouwd overdrukpatroon

**Technische specificaties:**

nominale oliestroom: 17 l/min  
 maximale oliestroom: 25 l/min  
 nominale werkdruk: 250 bar  
 maximale druk op aansluitpoorten: 320 bar  
 maximale druk op leiding naar tank: 80 bar



**Modellen:**

Bestelnummer	type sleutel
BM20/100	BM 20/1-GU-A1
BM20/101	BM 20/1-GU-B1
BM20/105	BM 20/1-GU-D1
BM20/200	BM 20/2-GU-A1-A1
BM20/201	BM 20/2-GU-B1-A1
BM20/300	BM 20/3-GU-A1-A1-A1
BM20/305	BM 20/3-GU-B1-B1-B1
BM20/400	BM 20/4-GU-A1-A1-A1-A1
BM20/403	BM 20/4-GU-D1-D1-D1-D1
BM20/500	BM 20/5-GU-A1-A1-A1-A1-A1
BM20/501	BM 20/5-GU-B2-B2-B2-B2-B2
BM20/600	BM 20/6-GU-A1-A1-A1-A1-A1-A1

**Opbouw van typesleutel:**

voorbeeld: BM 20/4-GU-B1-....-...

BM 20: type stuurventiel

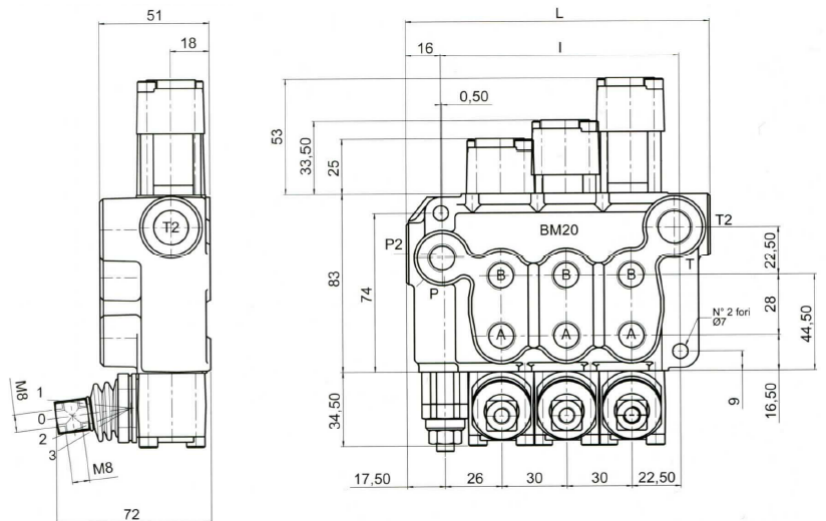
/4: aantal secties

G: draadsoort aansluitpoorten

U: maximaal drukbereik overdrukventiel

B: type plunjer

1: aansturing van plunjer



**Draadsoort aansluitpoorten:**

code	aansluitpoorten					
	A	B	P	T	P2	T2
G bsp	1/4"	1/4"	1/4"	3/8"	3/8"	3/8"

**Maximaal drukbereik overdrukventiel:**

code	drukbereik	standaard afstelling	Bestelnummer
U	100-230 bar	140 bar	CP 20

**Plunjer types:**

code	type
A	
B	
D	

**Aansturing van plunjer:**

code	symbol
1	
2	

Voor onderdelen en accessoires zie pagina 3G.8-3G.9



# Handbediende stuurventielen BLB

Monoblok stuurventielen serie BM30  
met ingebouwd overdrukpatroon

Technische specificaties:

nominale oliestroom: 35 l/min  
 maximale oliestroom: 45 l/min  
 nominale werkdruk: 220 bar  
 maximale druk op aansluitpoorten: 300 bar  
 maximale druk op leiding naar tank: 80 bar



Modellen:

Bestelnummer	type sleutel
BM 30/000	BM 30/L-A-GU-A1
BM 30/001	BM 30/L-A-GU-B1
BM 30/002	BM 30/L-A-GU-A8
BM 30/003	BM 30/L-A-GU-D8
BM 30/004	BM 30/L-A-GU-D1
BM 30/005	BM 30/R-B-GU-A1
BM 30/006	BM 30/R-B-GU-A1P

Opbouw van typesleutel:

voorbeeld: BM 30/L-A-GU-D8

BM 30: type stuurventiel

L: inlaat (L=links, R=rechts)

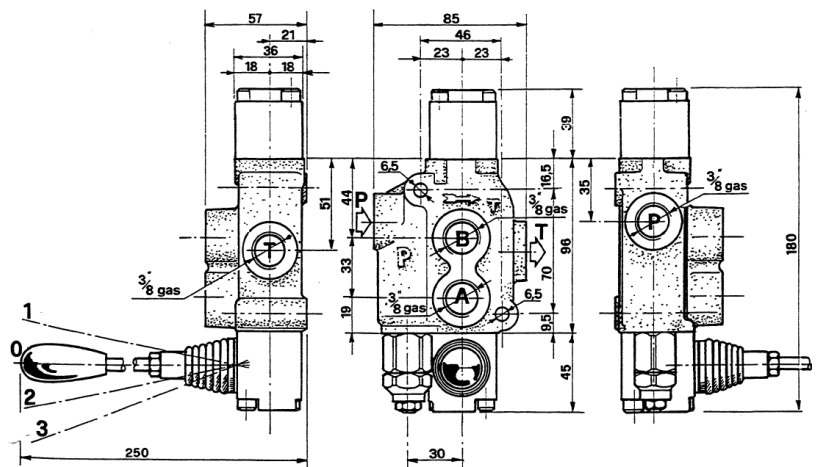
A: positie van de hendel

G: draadsoort aansluitpoorten

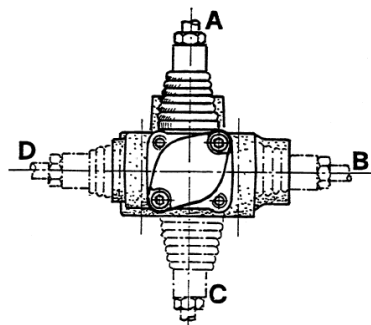
U: maximaal drukbereik overdrukventiel

D: type plunjier

8: aansturing van plunjier



Positie van de hendel:



Draadsoort aansluitpoorten:

code	aansluitpoorten			
	A	B	P	T
G bsp	3/8"	3/8"	3/8"	3/8"

Maximaal drukbereik overdrukventiel:

code	drukbereik	standaard afstelling	Bestelnummer
U	100-250 bar	140 bar	CP 40

Plunjier types:

code	type
A	
B	
D	

Aansturing van plunjier:

code	symbol
1	
2	
1P	

Voor onderdelen en accessoires zie pagina 3G.10-3G.12



# Handbediende stuurventielen BLB

Monoblok stuurventielen serie BM40  
met ingebouwd overdrukpatroon

**Technische specificaties:**

nominale oliestroom: 35 l/min  
 maximale oliestroom: 45 l/min  
 nominale werkdruk: 220 bar  
 maximale druk op aandluitpoorten: 300 bar  
 maximale druk op leiding naar tank: 80 bar

**Modellen:**

Bestelnummer	type sleutel
BM 40/100	BM 40/1-GU-A1
BM 40/101	BM 40/1-GU-A8
BM 40/102	BM 40/1-GU-B1
BM 40/103	BM 40/1-GU-B2
BM 40/104	BM 40/1-GU-B3
BM 40/105	BM 40/1-GU-B8
BM 40/106	BM 40/1-GU-D1
BM 40/107	BM 40/1-GU-D8
BM 40/108	BM 40/1-GU-L12
BM 40/200	BM 40/2-GU-A1-A1
BM 40/201	BM 40/2-GU-B1-A1
BM 40/202	BM 40/2-GU-B1-B1
BM 40/203	BM 40/2-GU-A1-L12
BM 40/204	BM 40/2-GU-A1-B1
BM 40/205	BM 40/2-GU-D1-D1
BM 40/206	BM 40/2-GU-D3-D1
BM 40/300	BM 40/3-GU-A1-A1-A1
BM 40/301	BM 40/3-GU-B1-A1-A1
BM 40/302	BM 40/3-GU-B1-B1-A1
BM 40/303	BM 40/3-GU-B1-B1-B1
BM 40/304	BM 40/3-GU-A1-A1-L12
BM 40/306	BM 40/3-GU-D3-A1-A1
BM 40/307	BM 40/3-GU-D1-D1-D1
BM 40/308	BM 40/3-GU-A1-A1-A8
BM 40/400	BM 40/4-GU-A1-A1-A1-A1
BM 40/401	BM 40/4-GU-B1-A1-A1-A1
BM 40/402	BM 40/4-GU-B1-B1-A1-A1
BM 40/403	BM 40/4-GU-B1-B1-B1-A1
BM 40/404	BM 40/4-GU-A1-A1-A1-L12
BM 40/500	BM 40/5-GU-A1-A1-A1-A1-A1
BM 40/501	BM 40/5-GU-D1-A1-D1-D1-A1
BM 40/600	BM 40/6-GU-A1-A1-A1-A1-A1-A1
BM 40/700	BM 40/7-GU-A1 X 7

Opbouw van typesleutel:  
(voor specificaties zie volgende pagina)

voorbeeld: BM 40/4-GU-B1-...-...  
 BM 40: type stuurventiel  
 /4: aantal secties  
 G: draadsoort aansluitpoorten  
 U: maximaal drukbereik overdruk  
 B: type plunjer  
 1: aansturing van plunjer



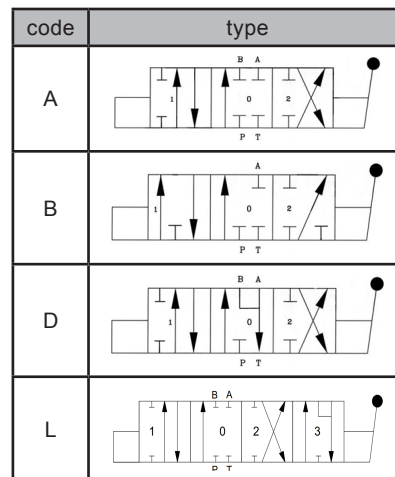
**Draadsoort aansluitpoorten:**

code	aansluitpoorten					
	A	B	P	T	P2	T2
G bsp	3/8"	3/8"	3/8"	3/8"	1/2"	1/2"

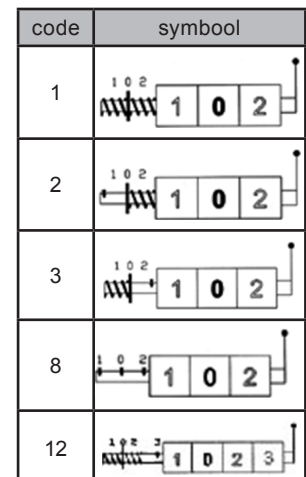
**Maximaal drukbereik overdrukventiel:**

code	drukbereik	standaard afstelling	Bestelnummer
U	100-250 bar	140 bar	CP 40

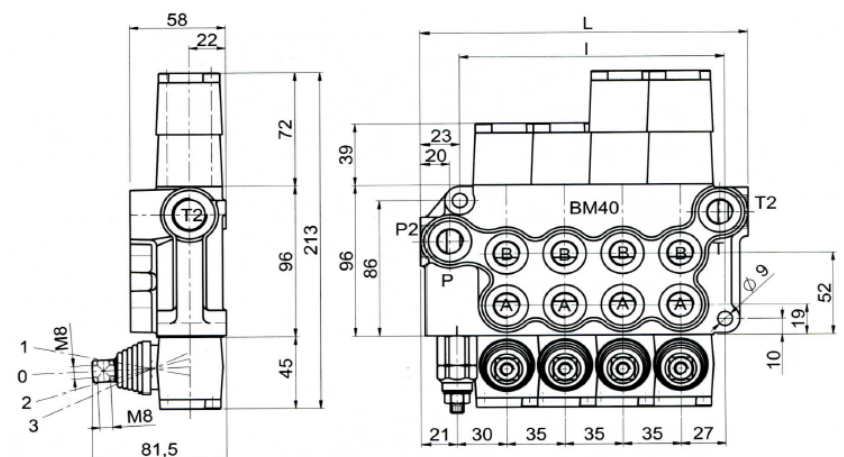
**Plunjer types:**



**Aansturing van plunjer:**



**Afmetingen:**



Voor onderdelen en accessoires zie pagina 3G.10-3G.12

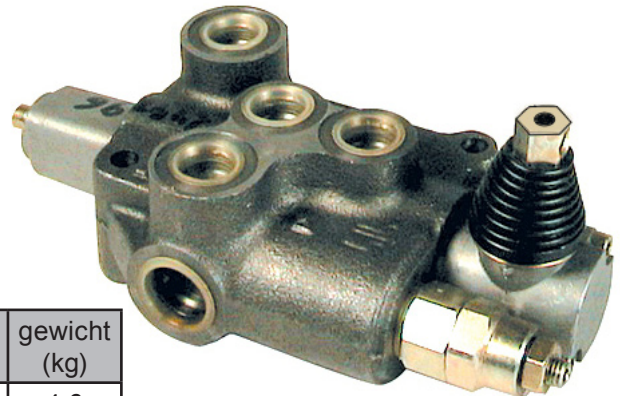


## Handbediende stuurventielen BLB

Monoblok stuurventielen serie BM70  
met ingebouwd overdrukpatroon

Technische specificaties:

nominale oliestroom: 65 l/min  
maximale oliestroom: 90 l/min  
nominale werkdruk: 180 bar  
maximale druk op aandluitpoorten: 300 bar  
maximale druk op leiding naar tank: 80 bar



Modellen:

Bestelnummer	type sleutel	L	I	gewicht (kg)
BM 70/100	BM 70/1-GU-A1	117	66	4,6
BM 70/101	BM 70/1-GU-A8	117	66	4,6
BM 70/102	BM 70/1-GU-B1	117	66	4,6
BM 70/103	BM 70/1-GU-B2	117	66	4,6
BM 70/104	BM 70/1-GU-B3	117	66	4,6
BM 70/105	BM 70/1-GU-D8	117	66	4,6
BM 70/106	BM 70/1-DA-GU-A8 DACROMET	117	66	4,6
BM 70/107	BM 70/1-GU-D1	117	66	4,6
BM 70/108	BM 70/1-GU-D3	117	66	4,6
BM 70/200	BM 70/2-GU-A1-A1	157	106	7,0
BM 70/201	BM 70/2-GU-B1-A1	157	106	7,0
BM 70/202	BM 70/2-GU-B1-B1	157	106	7,0
BM 70/203	BM 70/2-GU-A1-L12	157	106	7,0
BM 70/204	BM 70/2SE-GU-A1-SA1	157	106	7,0
BM 70/300	BM 70/3-GU-A1-A1-A1	197	146	9,2
BM 70/301	BM 70/3-GU-B1-A1-A1	197	146	9,2
BM 70/302	BM 70/3-GU-B1-B1-A1	197	146	9,2
BM 70/304	BM 70/3-GU-B1-A8-A8	197	146	9,2
BM 70/305	BM 70/3-GU-A1-A1-L12	197	146	9,2
BM 70/306	BM 70/3-GU-B8-B8-B8	197	146	9,2
BM 70/400	BM 70/4-GU-A1-A1-A1-A1	236	186	11,5
BM 70/500	BM 70/5-GU-A1-A1-A1-A1-A1	277	226	13,7
BM 70/501	BM 70/5-GU-A1-A1-A1-A1S-A1S	277	226	13,7
BM 70/503	BM 70/5-GU-A1-A1-B1-B1-B1	277	226	13,7
BM 70/600	BM 70/6-GU-A1-A1-A1-A1-A1-A1	317	266	16,0

Opbouw van typesleutel:

(voor specificaties zie volgende pagina)

voorbeeld: BM 70/4-GU-B1-...-...-

BM 40: type stuurventiel

/4: aantal secties

G: draadsoort aansluitpoorten

U: maximaal drukbereik overdruk

B: type plunjer

1: aansturing van plunjer

SE: serie schakeling

Voor onderdelen en accessoires zie pagina 3G.13-3G.14



# Handbediende stuurventielen BLB

## Draadsoort aansluitpoorten:

code	aansluitpoorten					
	A	B	P	T	P2	T2
G bsp	1/2"	1/2"	1/2"	1/2"	3/4"	3/4"

## Maximaal drukbereik overdrukventiel:

code	drukbereik	standaard afstelling	Bestelnummer
U	100-250 bar	140 bar	CP 80

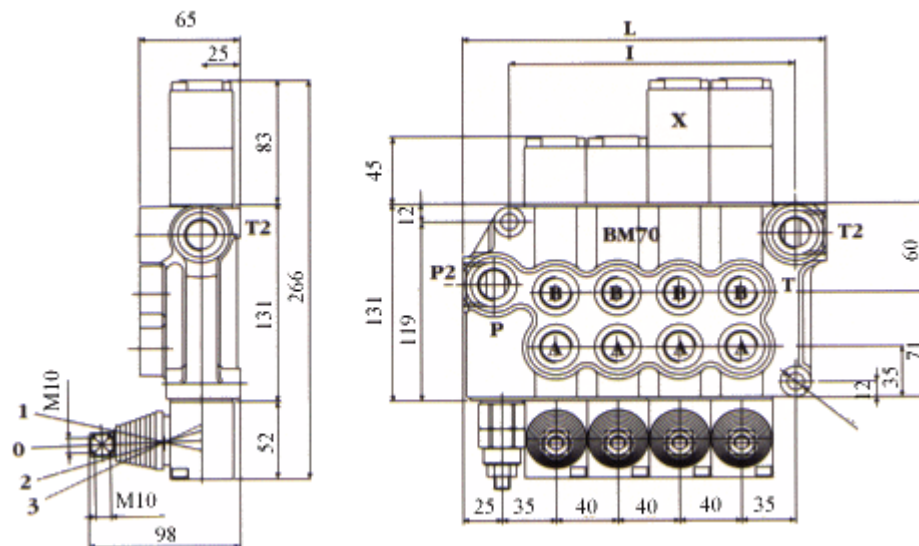
## Plunjer types:

code	type
A	
B	
D	
L	

## Aansturing van plunjer:

code	symbol
1	
2	
3	
8	
12	
13	

## Afmetingen:



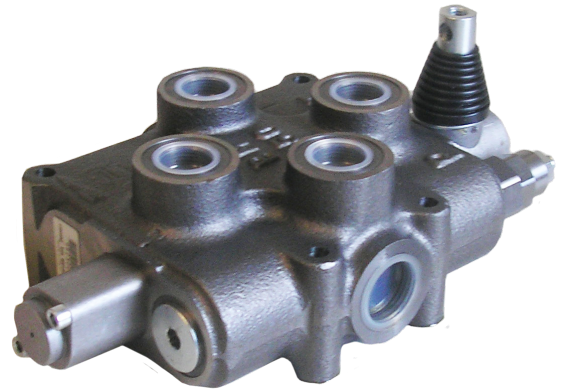


# Handbediende stuurventielen BLB

Monoblok stuurventielen serie BM150  
met ingebouwd overdrukpatroon

**Technische specificaties:**

nominale oliestroom: 140 l/min  
 maximale oliestroom: 180 l/min  
 nominale werkdruk: 220 bar  
 maximale druk op aandluitpoorten: 300 bar  
 maximale druk op leiding naar tank: 80 bar



**Modellen:**

Bestelnummer	type sleutel	gewicht (kg)
BM 150/00	BM 150-GU-A1	8,02
BM 150/01	BM 150-GU-D8	8,02
BM 150/02	BM 150-GU-B1	8,02

**Draadsoort aansluitpoorten:**

code	aansluitpoorten					
	A	B	P	T	P2	T2
G bsp	3/4"	3/4"	3/4"	3/4"	1"	1"

**Maximaal drukbereik overdrukventiel:**

code	drukbercik	standaard afstelling	Bestelnummer
U	100-250 bar	140 bar	CP 150

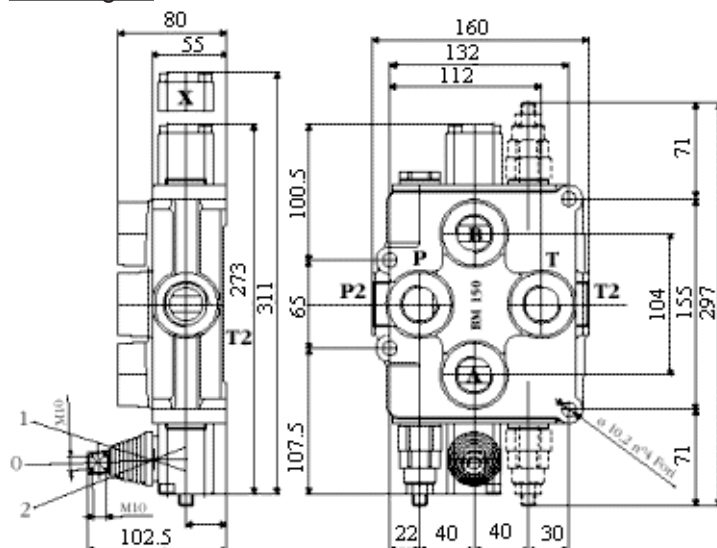
**Plunjer types:**

code	type
A	
B	
D	

**Aansturing van plunjer:**

code	symbol
1	
8	

**Afmetingen:**



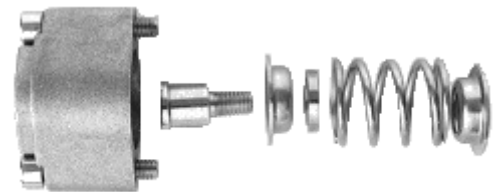
Voor onderdelen en accessoires zie pagina 3G.15



# Handbediende stuurventielen BLB

## Aansturing van plunjer BM 20 stuurventiel

Bestelnummer	symbol
BM 20/1	
BM 20/2	
BM 20/3	
BM 20/8	



## Plunjer t.b.v. BM 20 stuurventiel

Bestelnummer	symbol	schuif
BM 20/A		
BM 20/B		
BM 20/C		
BM 20/D		

## Carry over nippel t.b.v. BM 20 stuurventiel

Bestelnummer	BM 20/CO
--------------	----------



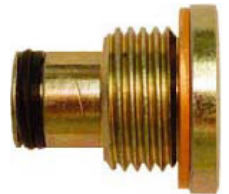




## Handbediende stuurventielen BLB

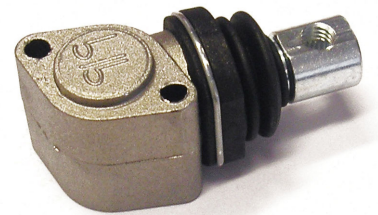
Plug t.b.v. gesloten middeenstand t.b.v. BM 20 stuurventiel

Bestelnummer	BM 20/GM
--------------	----------



Hendelkap t.b.v. BM 20 stuurventiel

Bestelnummer	BM 20/HK
--------------	----------



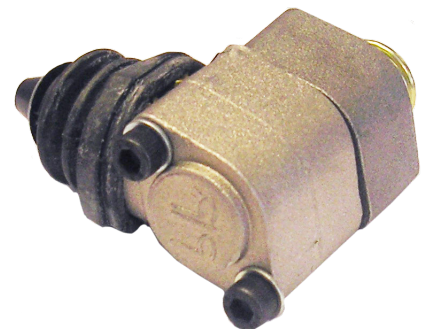
Rubber beschermhoes t.b.v. BM 20 stuurventiel

Bestelnummer	BM 20/HR
--------------	----------



Microswitch dubbel t.b.v. BM 20 stuurventiel

Bestelnummer	BM 20/MSP-0
--------------	-------------



Veer t.b.v. BM 20 stuurventiel

Bestelnummer	instelbereik
BM 20/U	100-250 bar
BM 20/X	10-90 bar

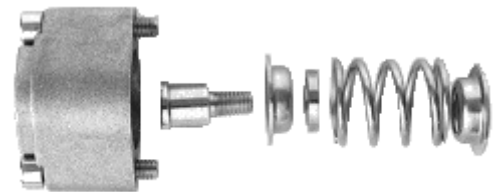




# Handbediende stuurventielen BLB

Aansturing van plunjer t.b.v. BM 30 of BM 40 stuurventiel

Bestelnummer	symbol
BM 40/1	
BM 40/2	
BM 40/3	
BM 40/4	
BM 40/5	
BM 40/6	
BM 40/7	
BM 40/8	
BM 40/9	
BM 40/10	
BM 40/11	





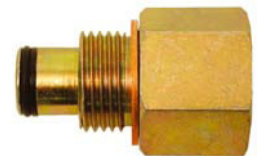
## Handbediende stuurventielen BLB

### Plunjer t.b.v. BM 30 BM 40 stuurventiel

Bestelnummer	symbol	schuif
BM 40/A		
BM 40/B		
BM 40/C		
BM 40/D		
BM 40/F		
BM 40/M		
BM 40/P		

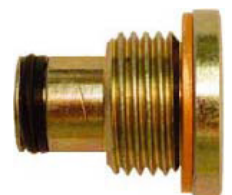
### Carry over nippel t.b.v. BM 40 stuurventiel

Bestelnummer BM 40/CO



### Plug t.b.v. gesloten middeenstand t.b.v. BM 40 stuurventiel

Bestelnummer BM 40/GM





## Handbediende stuurventielen BLB

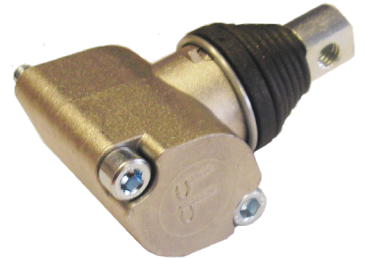
Hendel t.b.v. BM 30 BM 40 stuurventiel

Bestelnummer BM 40/H



Hendelkap t.b.v. BM 30 BM 40 stuurventiel

Bestelnummer BM 40/HK



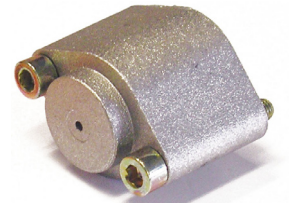
Rubber t.b.v. hendelkap t.b.v. BM 30 BM 40 stuurventiel

Bestelnummer BM 40/HR



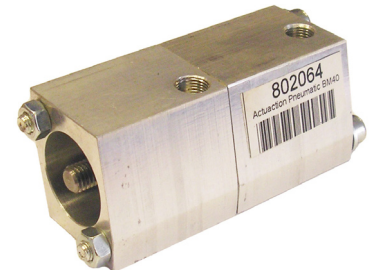
Veerkap t.b.v. BM 30 BM 40 stuurventiel

Bestelnummer BM 40/VK



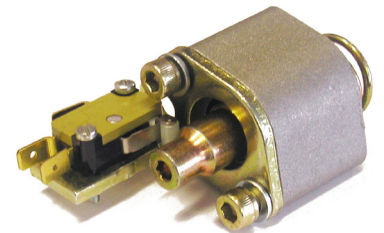
Pneumatische bediening t.b.v. BM 30 BM 40 stuurventiel

Bestelnummer BM 40/MP



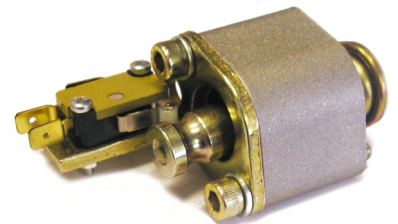
Microswitch enkel t.b.v. BM 30 BM 40 stuurventiel

Bestelnummer BM 40/MSE



Microswitch dubbel t.b.v. BM 30 BM 40 stuurventiel

Bestelnummer BM 40/MSD



Veer t.b.v. BM 30 BM 40 stuurventiel

Bestelnummer	instelbereik
BM 40/U	100-250 bar
BM 40/X	10-90 bar

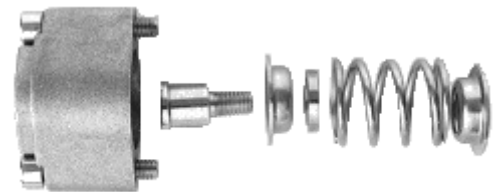




# Handbediende stuurventielen BLB

## Aansturing van plunjer t.b.v. BM 70 stuurventiel

Bestelnummer	symbol
BM 70/1	
BM 70/2	
BM 70/3	
BM 70/7	
BM 70/8	
BM 70/13	



## Plunjer t.b.v. BM 40 stuurventiel

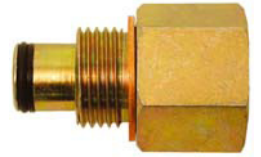
Bestelnummer	symbol	schuif
BM 70/A		
BM 70/B		
BM 70/C		
BM 70/D		
BM 70/M		



## Handbediende stuurventielen BLB

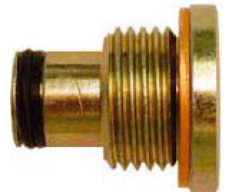
Carry over nippel t.b.v. BM 70 stuurventiel

Bestelnummer BM 70/CO



Plug t.b.v. gesloten middeerstand t.b.v. BM 70 stuurventiel

Bestelnummer BM 70/GM



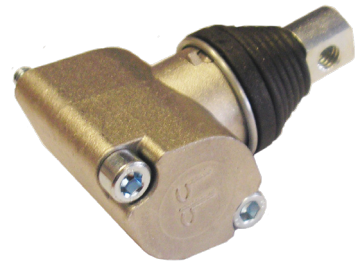
Hendel t.b.v. BM 70 stuurventiel

Bestelnummer BM 70/H



Hendelkap t.b.v. BM 70 stuurventiel

Bestelnummer BM 70/HK



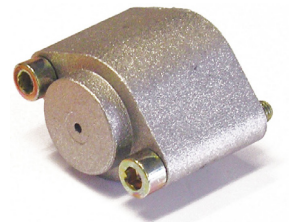
Rubber t.b.v. hendelkap t.b.v. BM 70 stuurventiel

Bestelnummer BM 70/HR



Veerkap t.b.v. BM 70 stuurventiel

Bestelnummer BM 70/VK



Veer t.b.v. BM 70 stuurventiel

Bestelnummer	instelbereik
BM 70/K	150-300 bar
BM 70/U	100-250 bar
BM 70/X	10-90 bar

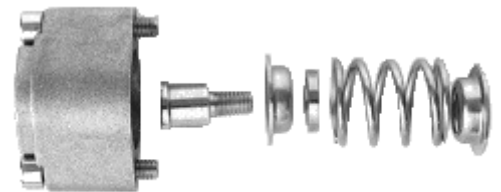




# Handbediende stuurventielen BLB

## Aansturing van plunjer t.b.v. BM 150 stuurventiel

Bestelnummer	symbol
BM 150/1	
BM 150/2	
BM 150/3	
BM 150/8	

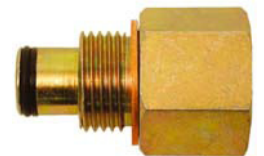


## Plunjer t.b.v. BM 150 stuurventiel

Bestelnummer	symbol	schuif
BM 150/A		
BM 150/B		
BM 150/C		
BM 150/D		

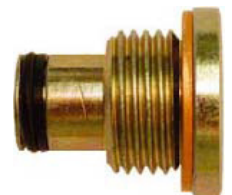
## Carry over nippel t.b.v. BM 70 stuurventiel

Bestelnummer	BM 150/CO
--------------	-----------



## Plug t.b.v. gesloten middenstand t.b.v. BM 150 stuurventiel

Bestelnummer	BM 150/GM
--------------	-----------



## Veer t.b.v. BM 150 stuurventiel

Bestelnummer	instelbereik
BM 150/U	100-250 bar
BM 150/X	10-90 bar

