

Valvole elettriche a 2 vie pilotate, normalmente chiuse
 2 ways pilot operated solenoid valves, normally closed

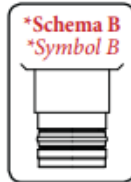
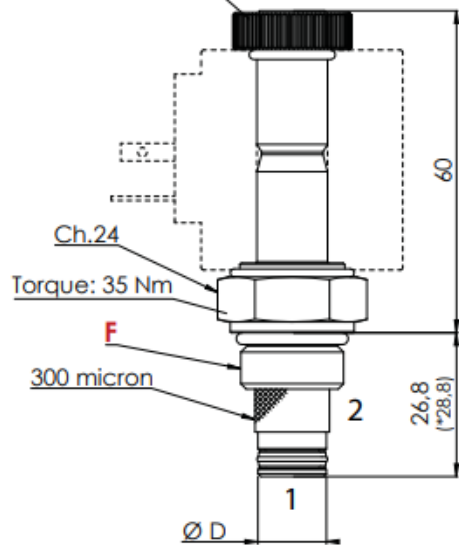
Denominazione valvola
 Valve denomination

EC-08-2C-01

Codice di ordinazione
 Ordering code

F.72.0.08.2.01.X.Y.Z.W.J

Coil nut torque: 2 Nm



X	Schema - Symbol
A	
B	

Descrizione - Description

Valvola unidirezionale pilotata a 2 vie con otturatore conico.
 Standard 2 ways pilot operated solenoid valve, poppet style.

Pressione massima di lavoro Max. working pressure	350 bar
Portata max. Max. flow	30 l/min
Trafilamento max. a P=350 bar Max leakage at P=350 bar	0,25 cc/min
Tensione di funzionamento Type of voltage	DC
Voltaggio nominale Nominal voltage	± 10%
Codice bobina (vedi pag. 6.1) Coil nut code (see page 6.1)	N-H 13

Y	Cavità - Cavity		
	N°	F	ØD
0	CVU001	3/4" - 16 UNF - 2A	12.7
1	CVU002	3/4" - 16 UNF - 2A	15.87

Z	Emergenza - Emergency override
A	nessuna - without
B	a svitare - screw out
D	tirare - pull

Nota: informazioni sull'emergenza si trovano a pagina 10.01
 Note: information about emergency override is available on page 10.01

W	Filtro - Filter
0	non presente - without
1	presente - with

J	Tipo di ghiera - Type of ring nut
0	standard

Nota: si prega di contattare Tecfluid per varianti
 Note: please contact Tecfluid for other options

Tempi di risposta - Operating time	
Apertura - Opening	Chiusura - Closing
30 - 40 ms	60 - 85 ms

[A] Perdite di carico - Drop curves

Oil viscosity: 32cSt/200 Fluid temperature: 40°C

