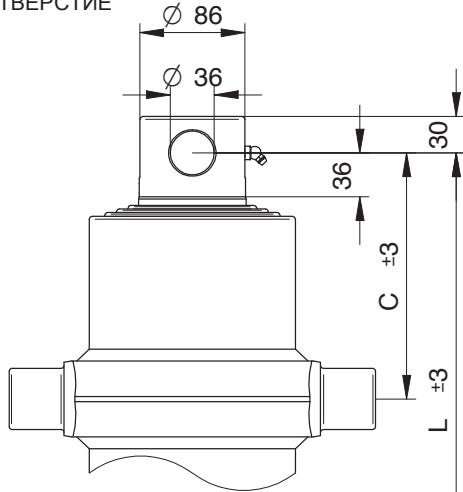




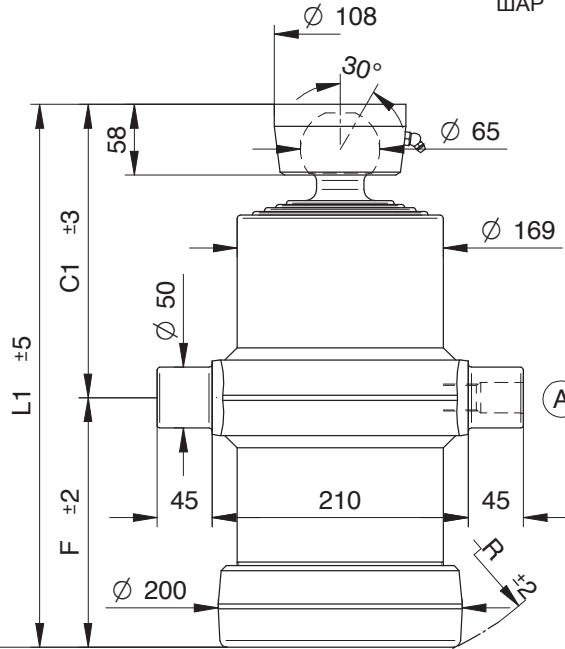
CILINDRI TELESCOPICI CON 4 SFILATE
TELESCOPIC CYLINDERS WITH 4 EXTENSIONS

TELESKOPZYLINDER MIT 4 STUFEN
ЧЕТЫРЕХСТУПЕНЧАТЫЕ ТЕЛЕСКОПИЧЕСКИЕ ЦИЛИНДРЫ

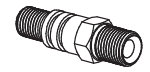
TYPE F :
FORO
HOLE
LOCH
ОТВЕРСТИЕ



TYPE S :
SFERA
BALL
KUGEL
ШАР

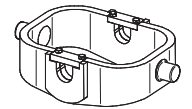


STANDARD



(A) 26100000 3/4 gas

OPTIONAL

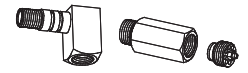


CULLA5



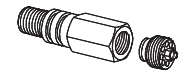
SUP050

SUP050-A



26320000

27230000



71780000 1/2 Gas

71560000 3/4 Gas



CH065-2782

NORME DI SICUREZZA E PRECAUZIONI
DI MONTAGGIO, VEDI Pag. 6
IMPORTANT SAFETY INSTRUCTIONS AND
PRECAUTIONS FOR MOUNTING, Page 6
SICHERHEITSBESTIMMUNGEN UND
VORSICHTSMAßNAHMEN FÜR DEN EINBAU, Page 7
МЕРЫ ПО ОБЕСПЕЧЕНИЮ БЕЗОПАСНОСТИ И
ИНСТРУКЦИЯ ПО ПРАВИЛЬНОМУ МОНТАЖУ, стр. 7

KIT GUARNIZIONI, SEALS KIT, DICHTUNGSSATZ, НАБОР ПРОКЛАДОК : SGS088-145

PESO TOT. RIBALTABILE 20 Ton. a 180 bar
TOTAL WEIGHT TIP-UP 20 Ton. 180 bar

GESAMTGEWICHT ANHÄNGER 20 Ton. 180 bar
ПОЛНЫЙ ВЕС КУЗОВА 20 Тонн. при 180 бар

TIPO TYPE ТУР ВИД	DISEGNO - DRAWING ZEICHNUNG - ЧЕРТЕЖ	CORSA - STROKE HUB - ХОД	Ø SFILATE Ø EXTENSIONS Ø STUFEN Ø СТУПЕНИ								DIMENSIONI CILINDRO CYLINDER DIMENSIONS ZYLINDER ABMESSUNGEN РАЗМЕРЫ ЦИЛИНДРА						L. sfilata - L. extension L. stufen - Ход ступени	Peso - Kg - Weight Вес - кг - Gewicht		Volume oil Lt. Amount of oil Lt. Ölinhalt Lt. Объём масла л.			
			68 TON. 6,5	88 TON. 10,9	107 TON. 16,1	126 TON. 22,4	145 TON. 29,7	165 TON. 38,4	187 TON. 49,4	210 TON. 62,3	236 TON. 78,5	C	C'	F	L	L'		R	F		S		
4070	9805	1030	●	●	●	●							200	240	205	405	445	230	335	59	61	11,7	
4071	9807	970	●	●	●	●							200	240	190	390	430	215	320	54	56	11,5	
4072	9810	1210	●	●	●	●							200	240	250	450	490	270	380	64	66	13,7	
4045	3388	1490	●	●	●	●							200	240	320	520	560	335	450	71	73	16,8	
4046	3389	1680	●	●	●	●							200	240	370	570	610	385	500	78	80	19	
4047	3390	1960	●	●	●	●							200	240	440	640	680	450	570	86	88	22,2	
4090	13625	2510	●	●	●	●							200	240	600	800	840	610	730	104	106	30	
4091	14350	2190	●	●	●	●							200	240	520	720	760	530	650	93	95	27	

PRESSIONE MAX. DI ESERCIZIO 220 BAR - WORKING MAX. PRESSURE 220 BAR
MAX. BETRIEBSDRUCK 220 BAR - МАКСИМАЛЬНОЕ РАБОЧЕЕ ДАВЛЕНИЕ 220 БАР