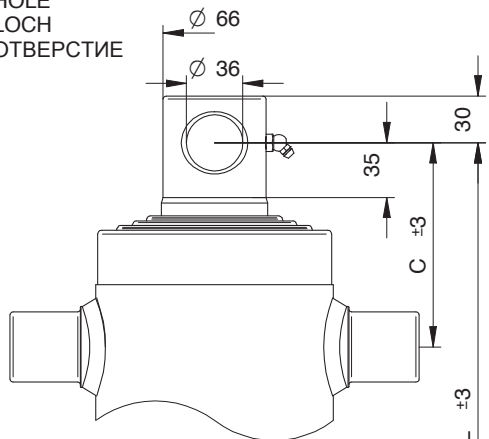
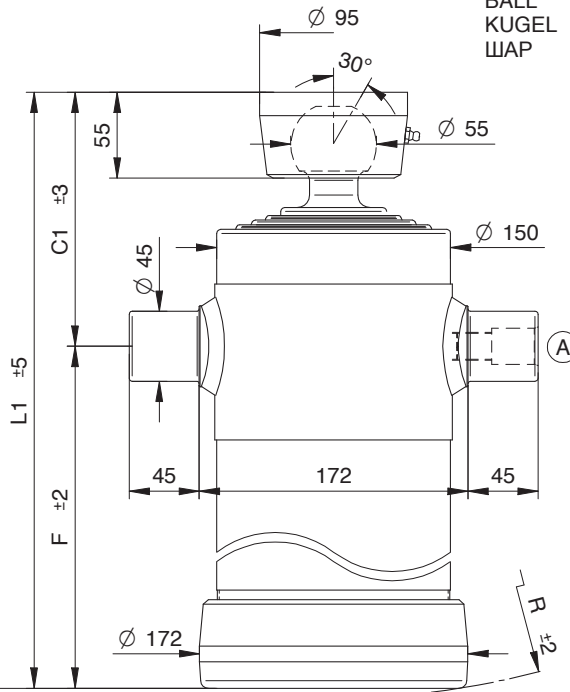
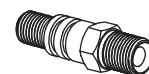
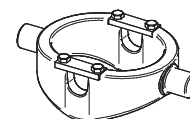


**CILINDRI TELESCOPICI CON 4 SFILATE**  
**TELESCOPIC CYLINDERS WITH 4 EXTENSIONS**
**TELESKOPZYLINDER MIT 4 STUFEN**  
**ЧЕТЫРЕХСТУПЕНЧАТЫЕ ТЕЛЕСКОПИЧЕСКИЕ ЦИЛИНДРЫ**
**TYPE F :**  
 FORO  
 HOLE  
 LOCH  
 ОТВЕРСТИЕ

**TYPE S :**  
 SFERA  
 BALL  
 KUGEL  
 ШАР


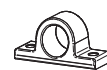
NORME DI SICUREZZA E PRECAUZIONI DI MONTAGGIO, VEDI Pag. 6  
 IMPORTANT SAFETY INSTRUCTIONS AND PRECAUTIONS FOR MOUNTING, Page 6  
 SICHERHEITSBESTIMMUNGEN UND VORSICHTSMAßNAHMEN FÜR DEN EINBAU, Page 7  
 МЕРЫ ПО ОБЕСПЕЧЕНИЮ БЕЗОПАСНОСТИ И ИНСТРУКЦИЯ ПО ПРАВИЛЬНОМУ МОНТАЖУ, стр. 7

**KIT GUARNIZIONI, SEALS KIT, DICHTUNGSSATZ, НАБОР ПРОКЛАДОК : SGS068-126**
**STANDARD**


(A) 07000000 1/2 gas

**OPTIONAL**


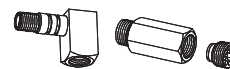
CULLA 4 + SUP050



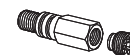
SUP045



SUP045-A



26310000 27220000


 71720000 3/8 gas  
 71730000 1/2 gas


CH045-2414

**PESO TOT. RIBALTABILE 14 Ton. a 180 bar**  
**TOTAL WEIGHT TIP-UP 14 Ton. 180 bar**
**GESAMTGEWICHT ANHÄNGER 14 Ton. 180 bar**  
**ПОЛНЫЙ ВЕС КУЗОВА 14 Тонн. при 180 бар**

TIPO TYPE TYP ВИД	DISEGNO - DRAWING ZEICHNUNG - ЧЕРТЕЖ	CORSIA - STROKE HUB - ХОД	Ø SFILATE mm Ø EXTENSIONS mm Ø STUFEN mm Ø СТУПЕНИ mm								DIMENSIONI CILINDRO CYLINDER DIMENSIONS ZYLINDER ABMESSUNGEN РАЗМЕРЫ ЦИЛИНДРА						L.sfilata - L. extension L. stufen - Ход ступени	Peso - kg - Weight		Volume oil Lt. Amount of oil Lt. Ölinhalt Lt. Объем масла л.		
			68 TON. 6,5	88 TON. 10,9	107 TON. 16,1	126 TON. 22,4	145 TON. 29,7	165 TON. 38,4	187 TON. 49,4	210 TON. 62,3	236 TON. 78,5	C	C1	F	L	L1		R	F		S	
<b>4040</b>	3432	<b>1980</b>	●	●	●	●					130	162	515	645	677	523	570	75,5	77	15,6		
<b>4041</b>	3382	<b>1040</b>	●	●	●	●					130	162	278	408	440	295	335	48	49,5	8,3		
<b>4042</b>	3383	<b>1220</b>	●	●	●	●					130	162	325	455	487	340	380	53,5	55	9,7		
<b>4043</b>	3384	<b>1500</b>	●	●	●	●					130	162	395	525	557	405	450	61,5	63	12		
<b>4044</b>	3385	<b>1700</b>	●	●	●	●					130	162	445	575	607	455	500	67,5	69	13,5		

**PRESSIONE MAX. DI ESERCIZIO 220 BAR - WORKING MAX. PRESSURE 220 BAR**  
**MAX. BETRIEBSDRUCK 220 BAR - МАКСИМАЛЬНОЕ РАБОЧЕЕ ДАВЛЕНИЕ 220 БАР**