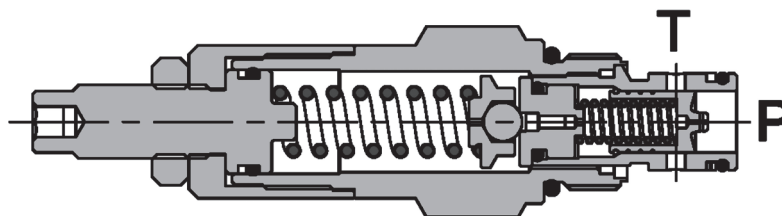
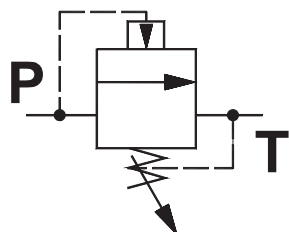


Valvola di regolazione pressione pilotata a cursore, cavità SAE
Pilot operating sliding spool type relief valve, SAE cavity

Rev.01-2010/02



SPECIFICHE TECNICHE

Materiali: cartuccia in acciaio zincato, parti interne in acciaio trattato termicamente.

Portata: 110 l/min

Taratura max.: 350 bar

Regolazione pressione: mediante vite

TECHNICAL SPECIFICATIONS

Materials: cartridge in steel zinc plated, internal parts are in hardened steel.

Rated flow: 110 l/min

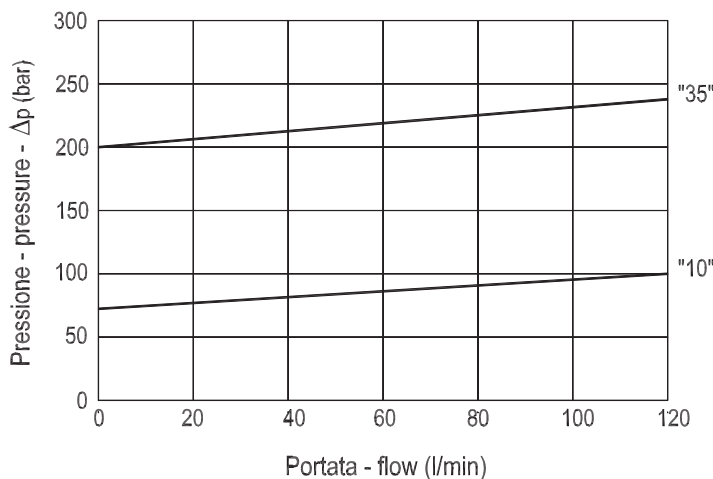
Max. setting: 350 bar

Adjustement means: leakproof screw

DIAGRAMMA PERDITE DI CARICO - PRESSURE DROP CURVES

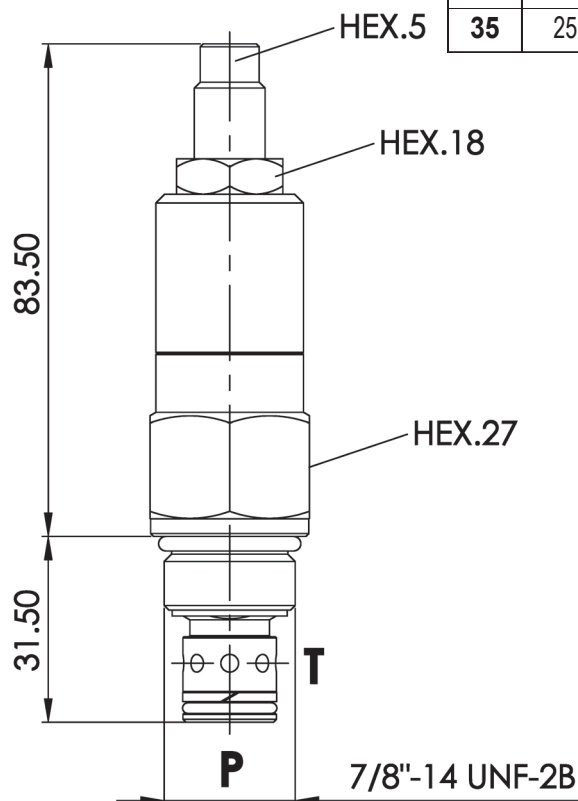
Viscosità olio 24 mm²/sec. (3,5 °E)
 Temperatura 50 °C

Oil viscosity 24 mm²/sec. (3,5 °E)
 Temperature 50 °C



Valvola di regolazione pressione pilotata a cursore, cavità SAE
Pilot operating sliding spool type relief valve, SAE cavity

Rev.01-2010/02



MOLLE - SPRINGS				*
Codice Code	Campo taratura min.-max. bar Adjustable pressure range bar	Increment. press. bar/ giro vite Pressure increase bar/turn	Taratura standard bar Standard setting bar	Colore Color
10	10 - 140	/	10	/
35	25 - 350	/	25	/

TIPO TYPE	CAVITA' CAVITY	COPPIA DI SERRAGGIO INSTALLATION TORQUE	PESO WEIGHT
		Nm	Kg
FPM P S10 C	23101	35 - 38	0.270

ESEMPIO DI ORDINAZIONE - ORDERING CODE EXAMPLE

F P M P S 1 0 C P 3 5

* "10" / "35":
 Campi di taratura pressione - Adjustable pressure range