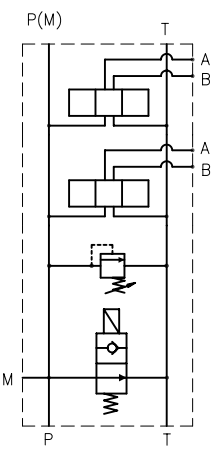
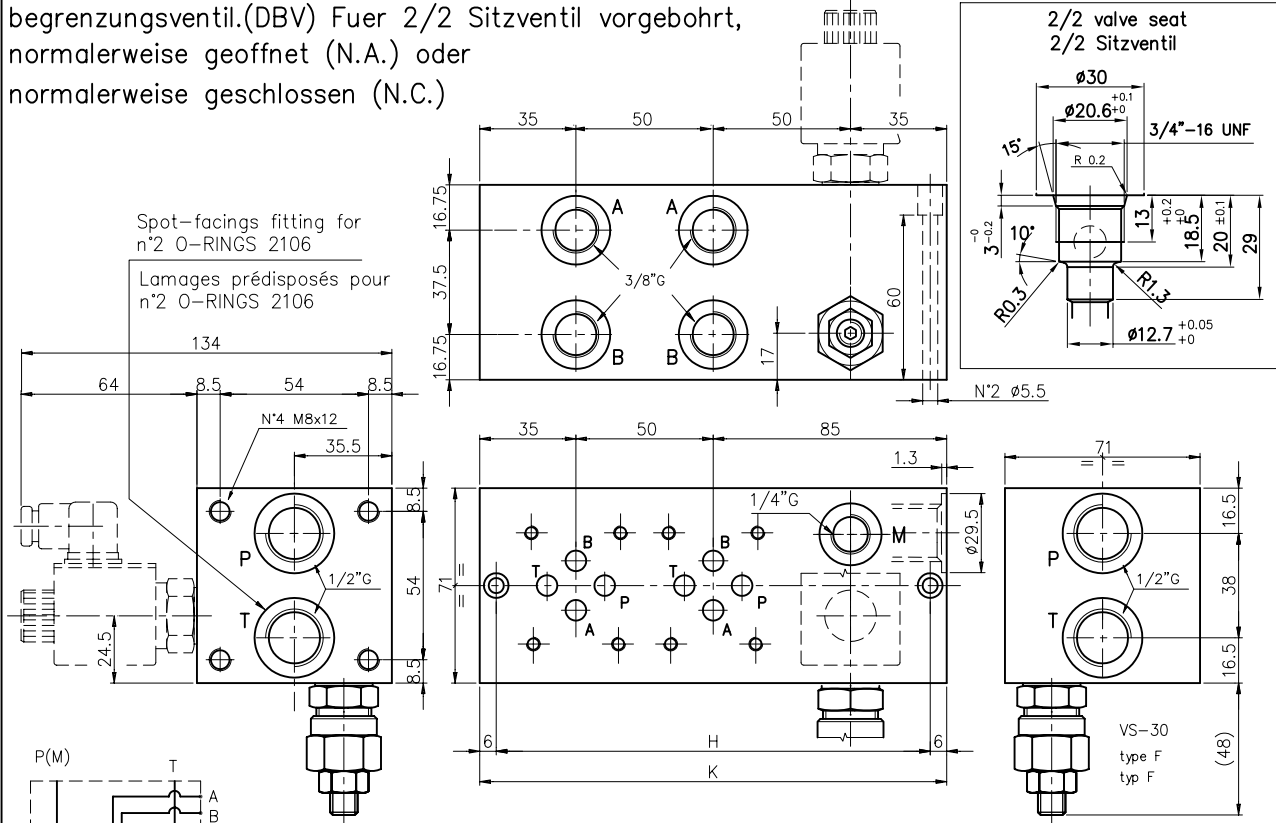


MONOBLOCK TYPE EM 213/...F/K (prearrang. for modular system)

MONOBLOCK TYP EM213/...F/K (Vorbereitung fur Verkettungsausfuhrung)

Monoblock with ports A-B = 3/8" G on the side, and P-T = 1/2" G. With pressure relief valve.(RV) Prearranged for 2/2 by-pass valve, normally open (N.A.) or normally close (N.C.)

Monoblock mit seitlichen Anschluessen A-B = 3/8" G, und P-T = 1/2" G. Mit Druckbegrenzungsventil.(DBV) fuer 2/2 Sitzventil vorgebohrt, normalerweise geoffnet (N.A.) oder normalerweise geschlossen (N.C.)



Example: hydraulic symbol in parallel with 2/2 valve normally open (N.A.)
Ex: Symbol parallel mit Sitzventil normalerweise geoffnet (N.A.)

N° Elem.	H	K	(Kg)
1	108	120	3.5
2	158	170	5
3	208	220	6.5
4	258	270	8
5	308	320	9.5
6	358	370	11
7	408	420	12.5
8	458	470	14
9	508	520	15.5
10	558	570	17

Ordering code
Bestell-Code

EUROFLUID Monoblock = M
modular system = 21
CETOP 3

N° of elem./ Anzahl Elem. = 1, 2, ..., 10

with RV / mit DBV = X
prearranged for RV = Z
fuer DBV vorgebohrt

F = Setting / Einstellung by key / Schlussverstellung

Spring type / Feder typ
0 = 5-50 bar
1 = 30-100 bar
2 = 50-210 bar
3 = 100-350 bar

arranged for 2/2 valve fuer 2/2 Sitzventil vorgebohrt

NOTES : See page 50 for technical characteristics of RV / The RV version with handwheel is not available.
See page 53 for technical characteristics of valve 2/2.
BEMERKUNG : Siehe techn. Daten des DBV auf Seite 50 / Die DBV version mit Handrad ist nicht lieferbar.
Siehe techn. Daten des Sitzventil 2/2 auf Seite 53.