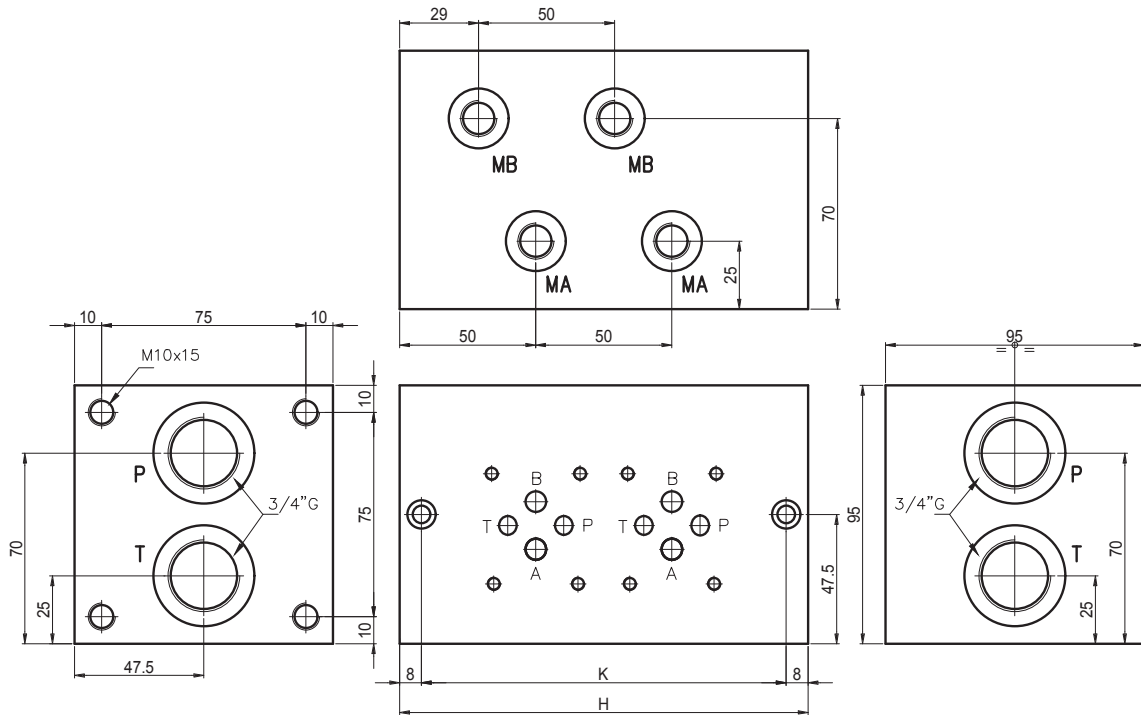
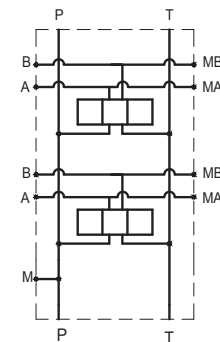
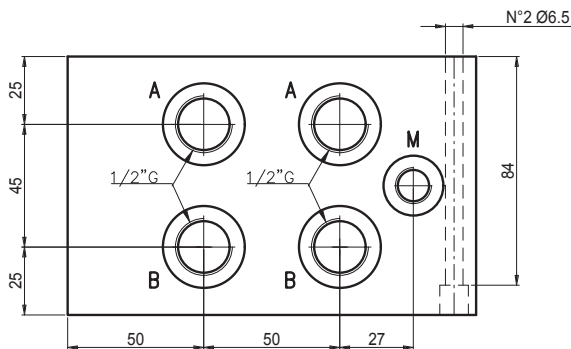




Monoblock with ports A-B = 1/2"G on the side, P-T = 3/4"G and with manometer ports 1/4"G on A-B.
 Monoblocco con utilizzi A-B laterali da 1/2"G e P-T da 3/4"G con attacchi manometro 1/4"G su utilizzi A - B



N° Elem.	H	K	(Kg)
1	100	84	6.3
2	150	134	9.6
3	200	184	12.9
4	250	234	16.2
5	300	284	19.5
6	350	334	22.8



Hydraulic symbol
parallel connection
Schema idraulico
in parallelo

Ordering code

Esempio di ordinazione: **EM** **25** **3** / ***** **Y** **M**

EUROFLUID
Monoblock= M

only on side = 25
utilizzi laterali =

CETOP 3

M = with manometer ports on A - B
= con manometro su A - B

Y = without RV / senza VLP

1-2-...6 = N. of elements
N° stazioni