



# SUBPLATE

TYPE ES5B...

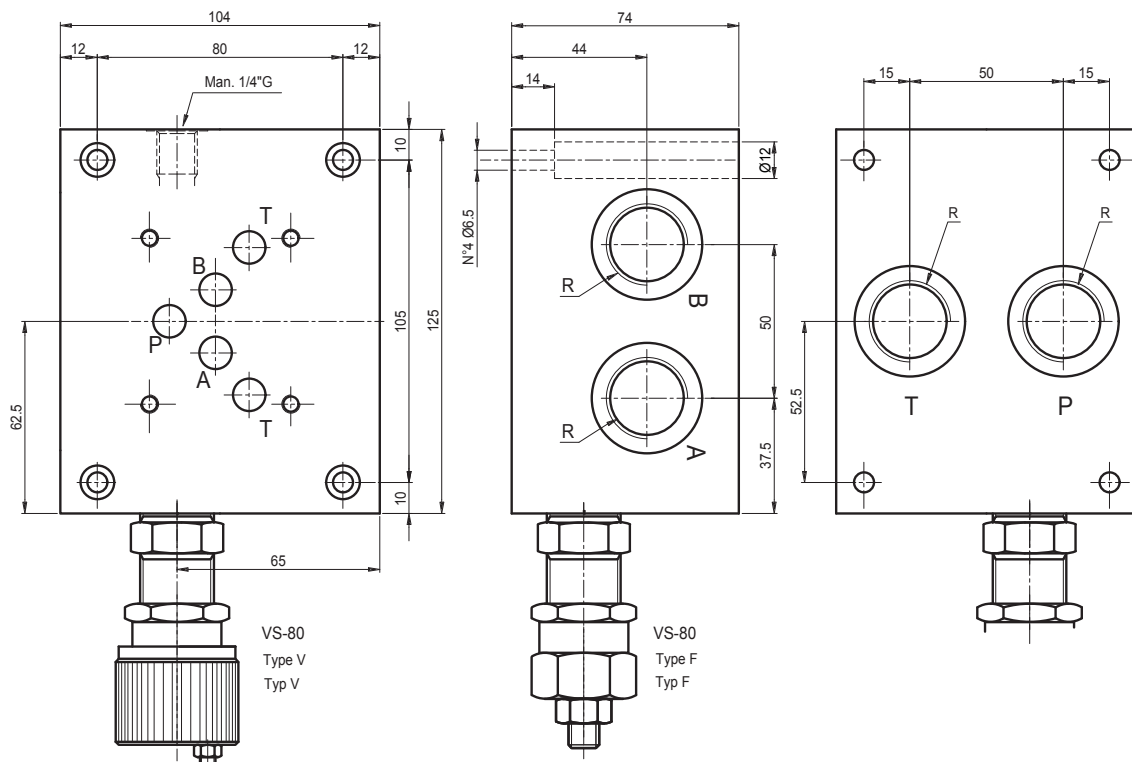
30

# BASE SINGOLA

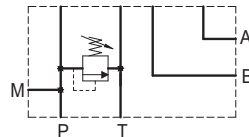
TIPO ES5B...

SUBPLATE  
BASE SINGOLA

Sub plate, A-B on side and P-T on rear, with pressure relief valve. (RV)  
 Weight = 7 kg  
 Base singola con utilizzi A-B laterali e P-T posteriori, con valvola limitatrice di pressione. Peso = 7 Kg.



Hydraulic symbol  
Schema idraulico



Ordering code:

Esempio di ordinazione: **ES** **5** **B** **\*** **\*** **\*** **\*** — Setting / regolazione

sub plate = S  
Base singola =

CETOP 5

Model / Modello = B

R\_1/2"G = 12  
R\_3/4"G = 34

F = by key / a chiave  
V = handwheel / volante

Spring type/tipo molla  
1 = 5-60 bar  
2 = 35-120 bar  
3 = 80-250 bar

X = with RV / con VLP  
Z = prearranged for RV  
con predisposizione per VLP

NOTES : See page 51 for technical characteristics of RV

NOTA: Per informazioni tecniche relative alla VLP vedere pag 51