



SUBPLATE

TYPE ES3D12P AND ES3D...PL

4

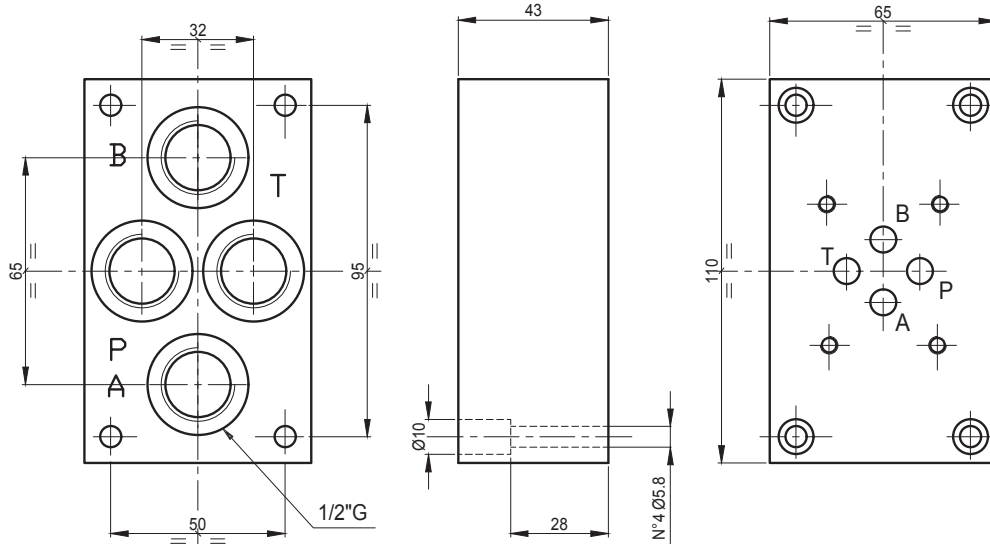
BASE SINGOLA

TIPO ES3D12P ED ES3D...PL

SUBPLATE
BASE SINGOLA

Subplate with A-B-P-T on rear 1/2"G. Weight 1.8 kg

Base singola con utilizzi A-B-P-T posteriori da 1/2"G. Peso = 1.8 Kg



Ordering code:

Esempio di ordinazione:

ES 3 D 12 P

Subplate

Base singola = S

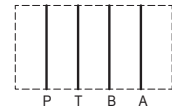
CETOP 3

P = rear ports / = utilizzi posteriori

12 = 1/2"G

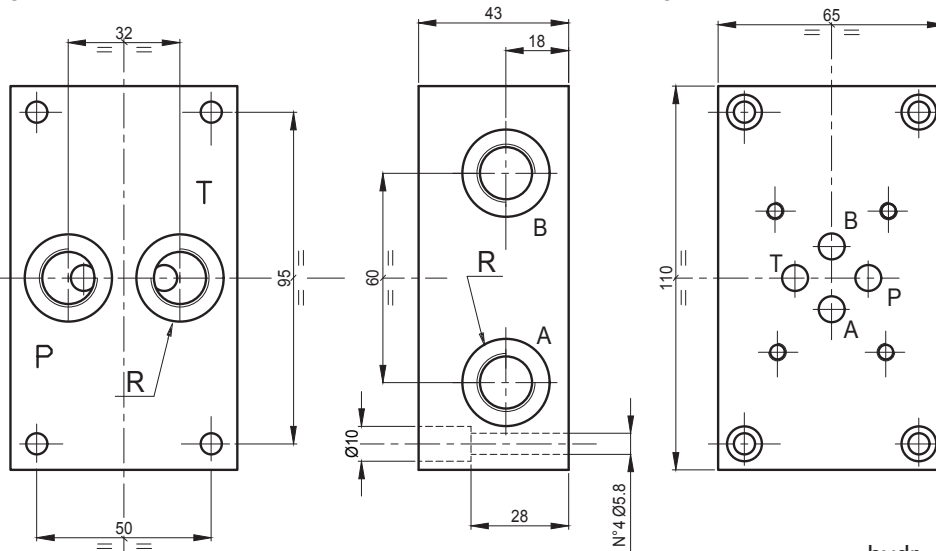
D = Model / Modello

hydr. symbol
schema idraulico



Subplate with A-B on side, P-T on rear. Weight 1.8 kg

Base singola con utilizzi A-B laterali, P-T posteriori. Peso = 1.8 Kg



Ordering code:

Esempio di ordinazione:

ES 3 D * PL

Subplate

Base singola = S

CETOP 3

PL = side/rear ports/utilizzi post./later.

38 = R 3/8"G

12 = R 1/2"G

D = Model / Modello

hydr. symbol
schema idraulico

