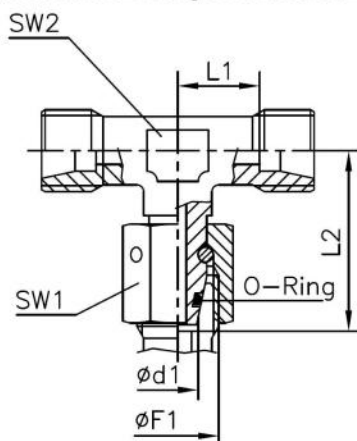


Instelbare voorgemonteerde T-koppeling body (DIN 2353) type ETDF



Modellen:

Bestelnummer	Ød1	werkdruk bar	L1	L2	ØF1	SW1	SW2	O-ring
modellen serie L								
ETDF18L-B	18L	315	23,5	35,5	M26x1,5	32	24	15x2
ETDF22L-B	22L	160	27,5	38,5	M30x2	36	27	20x2
ETDF28L-B	28L	160	30,5	41,5	M36x2	41	36	26x2
ETDF35L-B	35L	160	34,5	51	M45x2	50	41	32x2,5
ETDF42L-B	42L	160	40	56	M52x2	60	50	38x2,5
modellen serie S								
ETDF16S-B	16S	400	24,5	36,5	M24x1,5	30	24	12x2
ETDF20S-B	20S	400	26,5	44,5	M30x2	36	27	16,3x2,4
ETDF25S-B	25S	400	30	50	M36x2	46	36	20,3x2,4
ETDF30S-B	30S	400	35,5	55	M42x2	50	41	25,3x2,4
ETDF38S-B	38S	315	41	63	M52x2	60	50	33,3x2,4