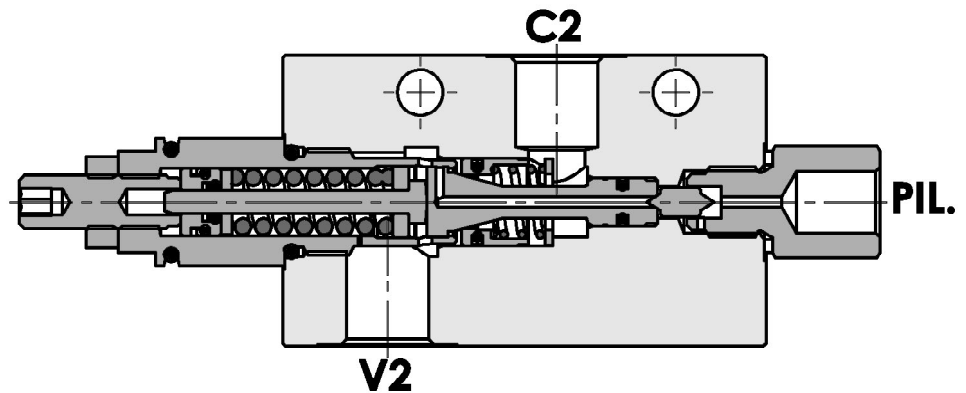
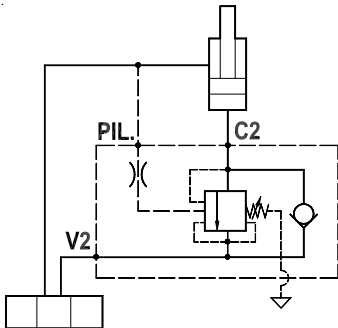




**Valvola overcenter singola parzialmente bilanciata, montaggio in linea**  
**Partially balanced single overcenter valve, line mounted**

Rev.05-2020/11



### SPECIFICHE TECNICHE

**Materiali:** corpo in acciaio zincato. I componenti interni sono in acciaio trattato termicamente.

**Portata:** fino a 70 l/min

**Taratura max.:** 350 bar

**Rapporto di pilotaggio:** 1 : 4.25 (a richiesta 1 : 2.7, 1 : 8, 1 : 11)

**Regolazione pressione:** mediante vite

**Campo di regolazione pressione:** vedere pag. 02

### TECHNICAL SPECIFICATIONS

**Materials:** body is steel made zinc plated. Internal parts are in hardened steel.

**Rated flow:** up to 70 l/min

**Max. setting:** 350 bar

**Pilot ratio:** 1 : 4.25 (1 : 2.7, 1 : 8 and 1 : 11 on request)

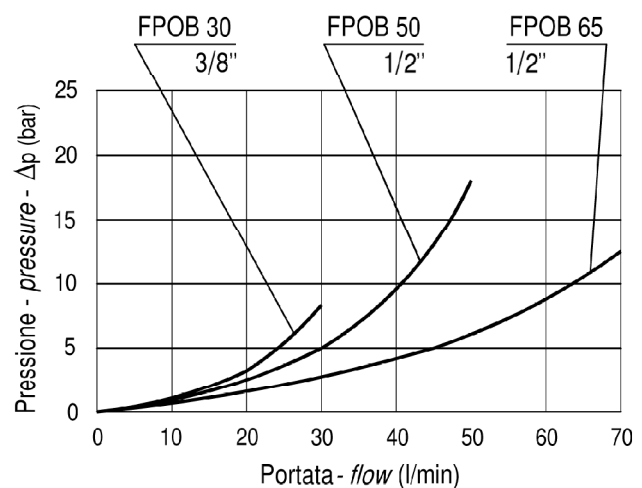
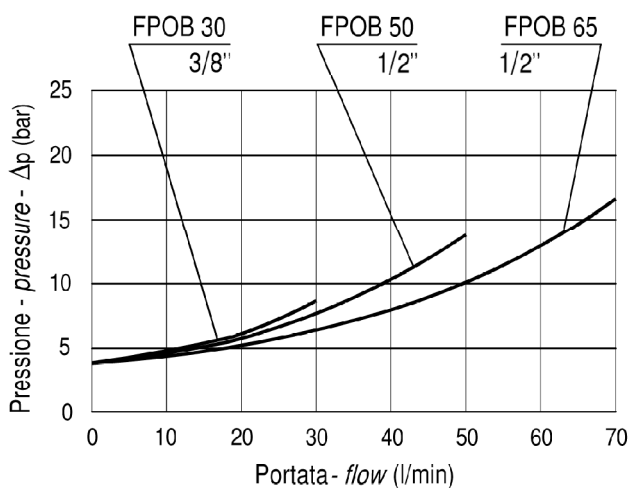
**Adjustment means:** leakproof screw adjustment

**Adjustable pressure range:** see page 02

### DIAGRAMMA PERDITE DI CARICO PRESSURE DROP CURVES

V ► C

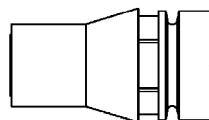
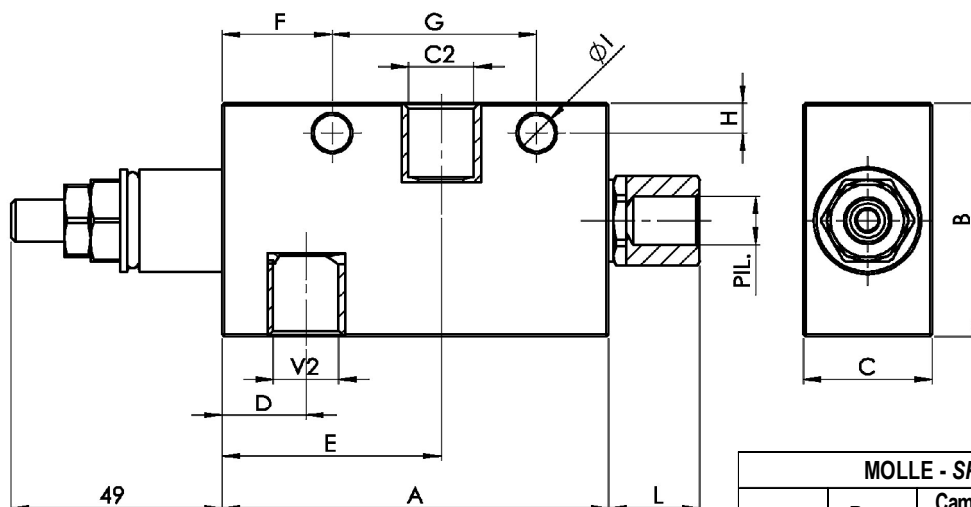
C ► V





**Valvola overcenter singola parzialmente bilanciata, montaggio in linea**  
**Partially balanced single overcenter valve, line mounted**

Rev.05-2020/11



**Cappello antimanomissione.**  
**Codice di ordinazione: 9006800010**

**Tamperproof cap.**  
**Ordering code: 9006800010**

MOLLE - SPRINGS				*
Codice Code	Rapp. pil. Pilot ratio	Campo taratura min.-max. bar Adjustable pressure range bar	Increment. press. bar/giro vite Pressure increase bar/tum	Taratura standard bar Standard setting bar
<b>20</b>	1 : 2.7	70 - 230	70	170
	1 : 4.25	60 - 210	55	
	1 : 8	60 - 220	40	
	1 : 11	60 - 250	70	
<b>35</b>	1 : 2.7	120 - 330	80	280
	1 : 4.25	80 - 350	95	
	1 : 8	100 - 350	65	
	1 : 11	80 - 350	120	

TPO TYPE	V2-C2	PIL	A	B	C	D	E	F	G	H	I	PESO WEIGHT Kg
FPOB * S 1/4 L	1/4"	1/4"	90	55	30	19,5	51	25,6	47,6	11	8,5	1.020
FPOB * S 3/8 L	3/8"	1/4"	90	55	30	19,5	51	25,6	47,6	11	8,5	1.020
FPOB * S 1/2 L	1/2"	1/4"	90	65	35	19,5	51	25,6	47,6	11	8,5	1.450

**ESEMPIO DI ORDINAZIONE - ORDERING CODE EXAMPLE**

**F P O B** \* **S** \* **L** \* \* \*

\*  $\frac{30}{50}$  /  $\frac{50}{65}$  ±  
 Portata massima . Rated flow

1/4 . 1/4" BSPP (30/50)

\* 3/8 . 3/8" BSPP

1/2 . 1/2" BSPP (50/65)

Connessioni - Port sizes

\*  $\frac{20}{35}$  ±

Campi di taratura pressione - Adjustable pressure range

Guarnizioni . Seals:

V=Viton \*

Omettere se BUNA-N . Omit if BUNA-N

B = 1 : 8, C = 1 : 11, D = 1 : 2.7

Rapporto di pilotaggio . Pilot ratio \*

Omettere se standard . Omit if standard