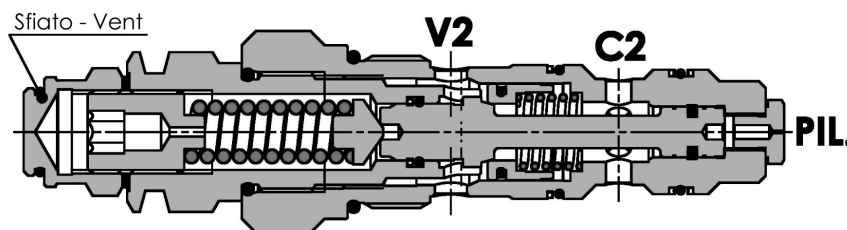
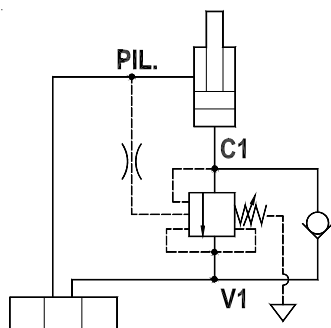


Valvola overcenter bilanciata, versione a cartuccia, cavità metrica
Fully balanced overcenter valve, cartridge version, metric cavity

Rev.02-2010/09



SPECIFICHE TECNICHE

Materiali: corpo in acciaio, protetto mediante zincatura. I componenti interni sono in acciaio trattato termicamente.

Portata: fino a 150 l/min

Taratura max.: 350 bar

Regolazione pressione: mediante vite

TECHNICAL SPECIFICATIONS

Materials: body is steel made. Internal parts are in hardened steel.
 External surface: zinc plated.

Rated flow: up to 150 l/min

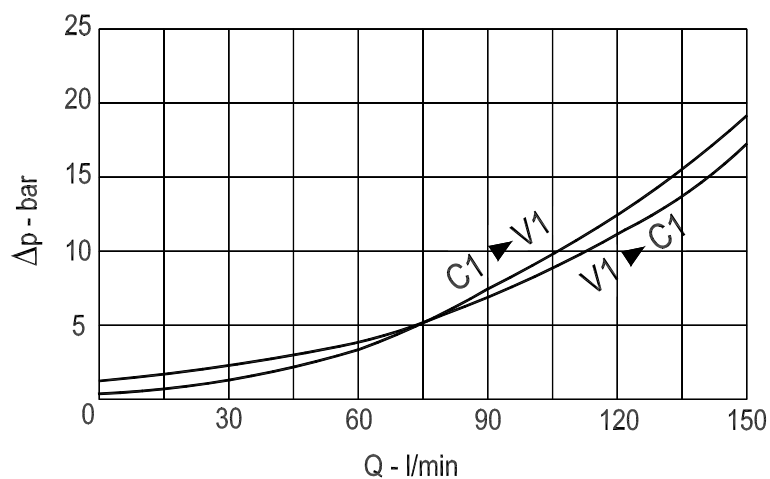
Max. setting: 350 bar

Adjustment means: leakproof screw adjustment

DIAGRAMMA PERDITE DI CARICO - PRESSURE DROP CURVES

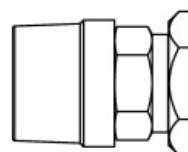
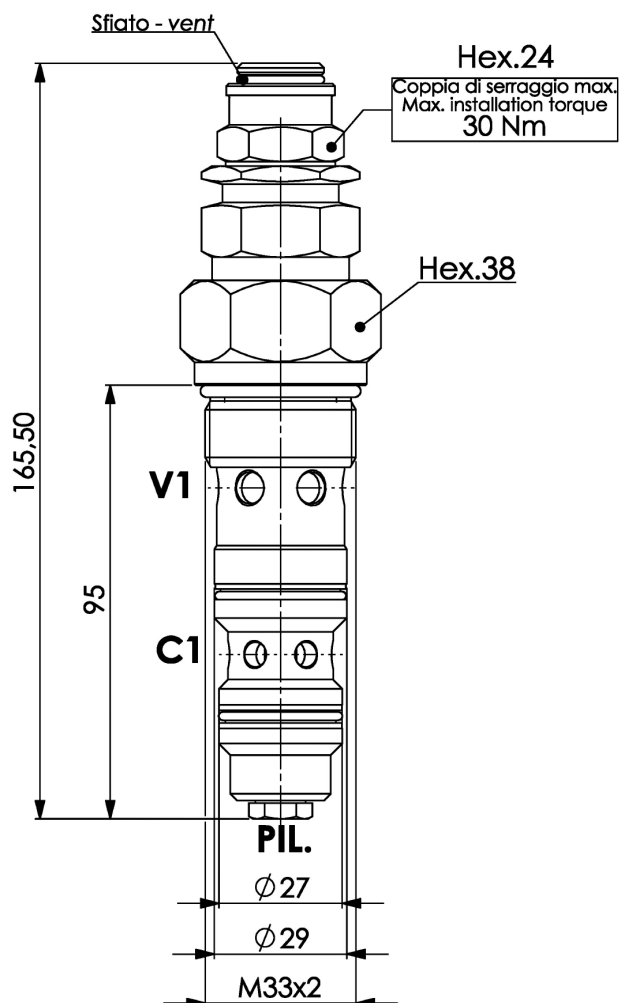
Viscosità olio 24 mm²/sec. (3,5 °E)
 Temperatura 50 °C

Oil viscosity 24 mm²/sec. (3,5 °E)
 Temperature 50 °C



Valvola overcenter bilanciata, versione a cartuccia, cavità metrica
Fully balanced overcenter valve, cartridge version, metric cavity

Rev.02-2010/09



Cappello antimanomissione.
Codice di ordinazione: 9006800020

Tamperproof cap.
Ordering code: 9006800020

MOLLE - SPRINGS				*
Codice Code	Rapp. pil. Pilot ratio	Campo taratura min.-max. bar Adjustable pressure range bar	Increment. press. bar/giro vite Pressure increase bar/turn	Taratura standard bar Standard setting bar
35	1 : 4	100 – 350	110	280
35	1 : 8	150 – 350	92	280

TIPO TYPE	RAPP. DI PILOTAGGIO PILOT RATIO	CAVITA' CAVITY	COPPIA DI SERRAGGIO INSTALLATION TORQUE	PESO WEIGHT
			Nm	Kg
FPOFB-150-C	1 : 4 (standard) – 1 : 8	32331	110 – 120	0.700

ESEMPIO DI ORDINAZIONE - ORDERING CODE EXAMPLE

F P O F B **1 5 0** **C** **3 5** **B** *****

Guarnizioni – Seals:
 V=Viton *

Omettere se BUNA-N – Omit if BUNA-N

Rapporto di pilotaggio – Pilot ratio
 * Omettere se standard – Omit if standard
 B = 1 : 8