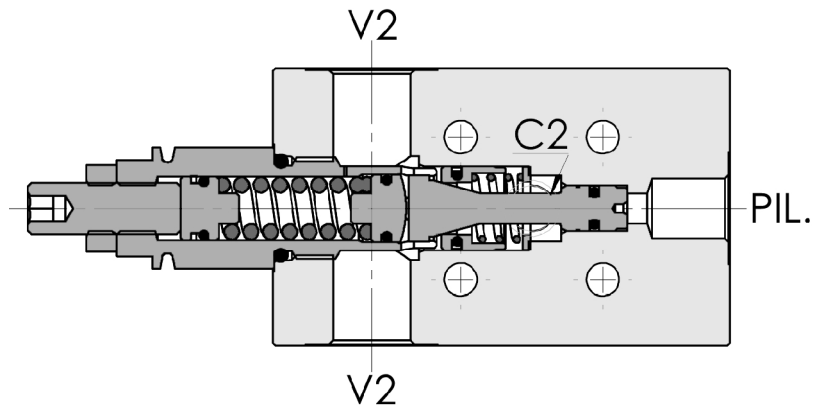
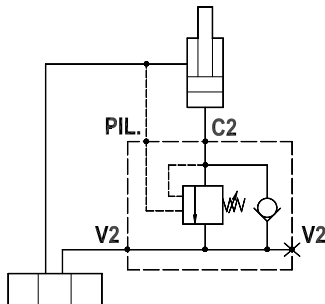


**Valvola overcenter singola, montaggio a flangia**  
**Single overcenter valve, gasket mounted**

Rev.05-2020/11

**SPECIFICHE TECNICHE**

**Materiali:** corpo in acciaio zincato. I componenti interni sono in acciaio trattato termicamente.

**Portata max.:** fino a 70 l/min

**Taratura max.:** 350 bar

**Rapporto di pilotaggio:** 1 : 4.25 (a richiesta 1 : 8, 1 : 11, 1 : 2.7)

**Regolazione pressione:** mediante vite

**Campo di regolazione pressione:** vedere pag.02

**TECHNICAL SPECIFICATIONS**

**Materials:** body is steel made zinc plated. Internal parts are in hardened steel.

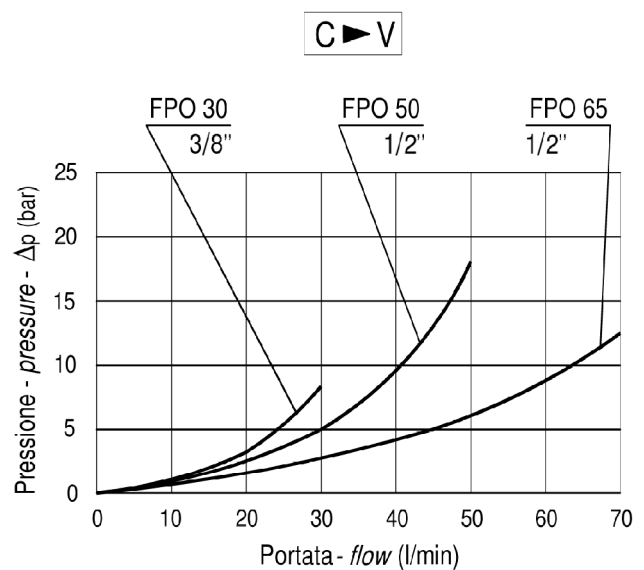
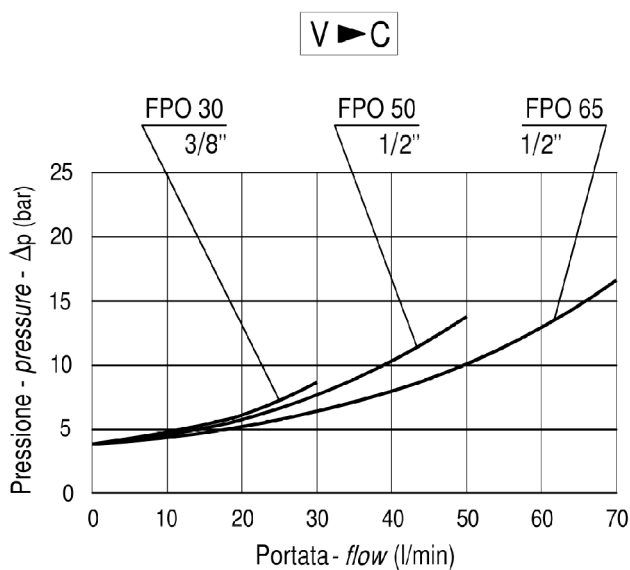
**Rated flow:** up to 70 l/min

**Max. setting:** 350 bar

**Pilot ratio:** 1 : 4.25 (1 : 8, 1 : 11 and 1 : 2.7 on request)

**Adjustment means:** leakproof screw adjustment

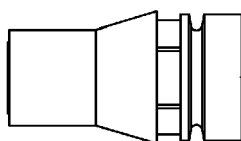
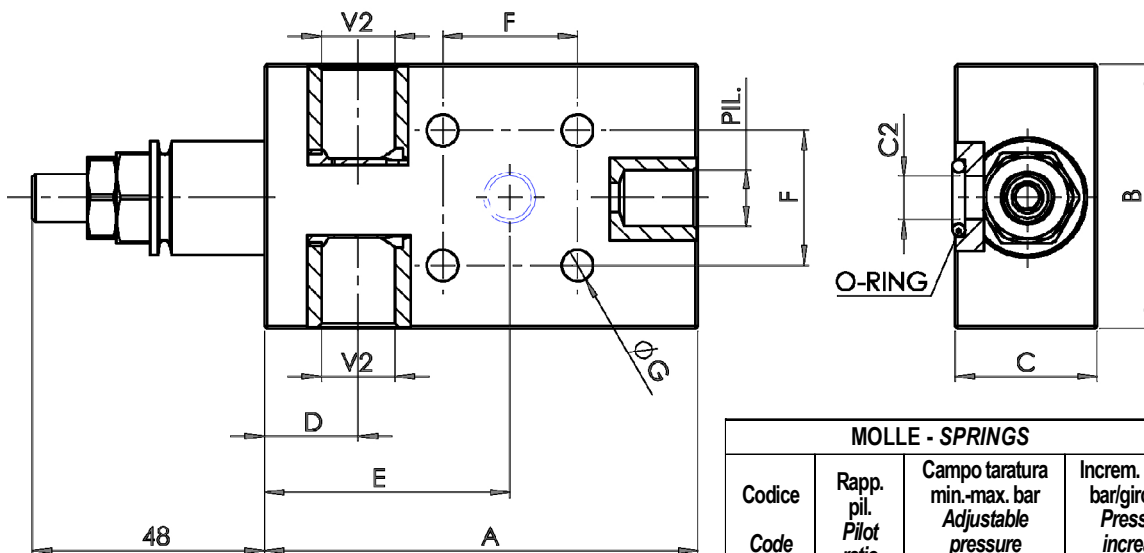
**Adjustable pressure range:** see page 02

**DIAGRAMMA PERDITE DI CARICO**  
**PRESSURE DROP CURVES**



**Valvola overcenter singola, montaggio a flangia**  
**Single overcenter valve, gasket mounted**

Rev.05-2020/11



**Cappello antimanomissione.**  
**Codice di ordinazione: 9006800010**

**Tamperproof cap.**  
**Ordering code: 9006800010**

MOLLE - SPRINGS				*
Codice Code	Rapp. pil. Pilot ratio	Campo taratura min-max. bar Adjustable pressure range bar	Increment. press. bar/giro vite Pressure increase bar/tum	Taratura standard bar Standard setting bar
20	1 : 2.7	70 - 230	70	170
	1 : 4.25	60 - 210	55	
	1 : 8	60 - 220	40	
	1 : 11	60 - 250	70	
35	1 : 2.7	120 - 330	80	280
	1 : 4.25	80 - 350	95	
	1 : 8	100 - 350	65	
	1 : 11	80 - 350	120	

TIPO TYPE	V2	C2	PIL	A	B	C	D	E	F	G	O-RING	PESO WEIGHT
	BSPP	mm	BSPP	mm	mm	mm	mm	mm	mm	mm	mm	Kg
FPO * S 1/4 1F	1/4"	9	1/4"	90	55	30	19	51	28	6.5	10.77x2.62	1.000
FPO * S 3/8 1F	3/8"	9	1/4"	90	55	30	19	51	28	6.5	10.77x2.62	1.000
FPO * S 1/2 1F	1/2"	9	1/4"	90	65	35	19	51	28	6.5	10.77x2.62	1.400

**ESEMPIO DI ORDINAZIONE - ORDERING CODE EXAMPLE**

**F P O** \* **S** \* **1 F** \* \* \*

\*  $\frac{30}{50}/\frac{50}{65} \pm$   
 Portata massima - Rated flow

1/4 . 1/4" BSPP (30/50)  
 3/8 . 3/8" BSPP  
 1/2 . 1/2" BSPP (50/65)

Connessioni - Port sizes

\*  $\frac{20}{35} \pm$

Campi di taratura pressione - Adjustable pressure range

Guarnizioni . Seals:  
 V=Viton \*

Omettere se BUNA-N . Omit if BUNA-N

B = 1 : 8, C = 1 : 11, D = 1 : 2.7

Rapporto di pilotaggio . Pilot ratio \*

Omettere se standard . Omit if standard