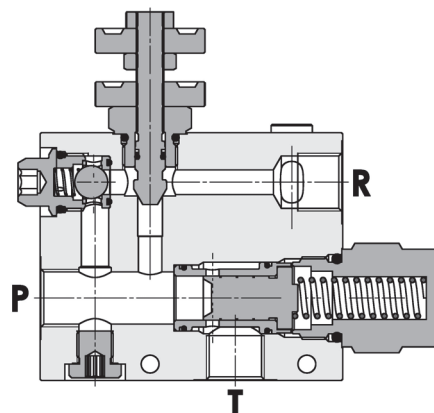
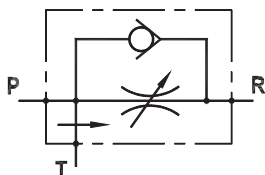


Regolatore di flusso a 3 vie compensato, con eccedenza a scarico e ritorno libero, montaggio in linea
In line three way pressure compensated flow regulator, free reverse flow, with exceeding flow to tank

Rev.02-2010/04



SPECIFICHE TECNICHE

Materiali: corpo in alluminio (standard), a richiesta in acciaio.
 Componenti interni in acciaio trattato termicamente.

Portata max.:

- 50 l/min con 30 l/min su ramo regolato "R" per 3/8"
- 90 l/min con 50 l/min su ramo regolato "R" per 1/2"
- 150 l/min con 90 l/min su ramo regolato "R" per 3/4"

Pressione max.: 250 bar (std) - 350 bar (S)

Pressione di standby: 5 bar

TECHNICAL SPECIFICATIONS

Materials: aluminium body (std), steel body on request. Internal parts are in hardened steel.

Rated flow:

- 50 l/min with 30 l/min in "R" port for 3/8"
- 90 l/min with 50 l/min in "R" port for 1/2"
- 150 l/min with 90 l/min in "R" port for 3/4"

Max. pressure: 250 bar (std) - 350 bar (S)

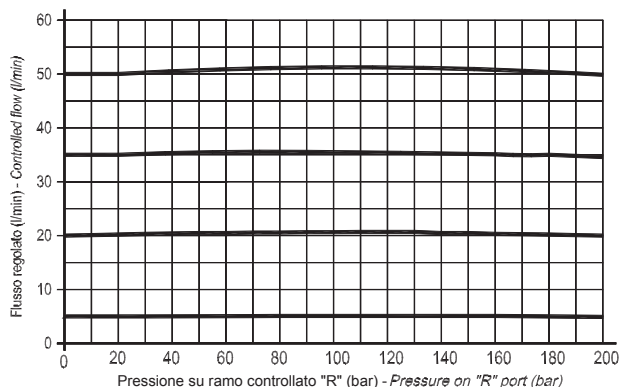
Standby pressure: 5 bar

DIAGRAMMA COMPENSAZIONE - COMPENSATION CURVES

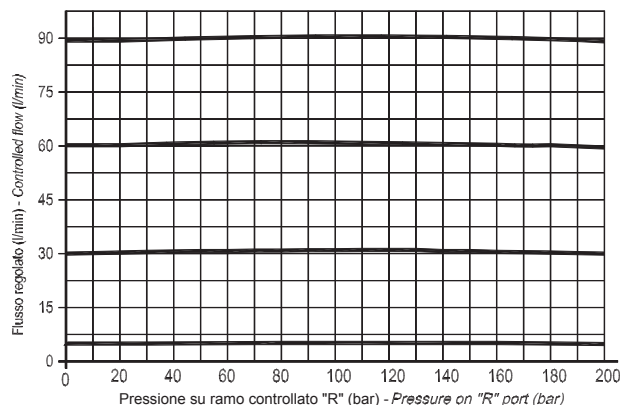
Viscosità olio 24 mm²/sec. (3,5 °E)
 Temperatura 50 °C

Oil viscosity 24 mm²/sec. (3,5 °E)
 Temperature 50 °C

FPRFU 3/8" - 1/2"

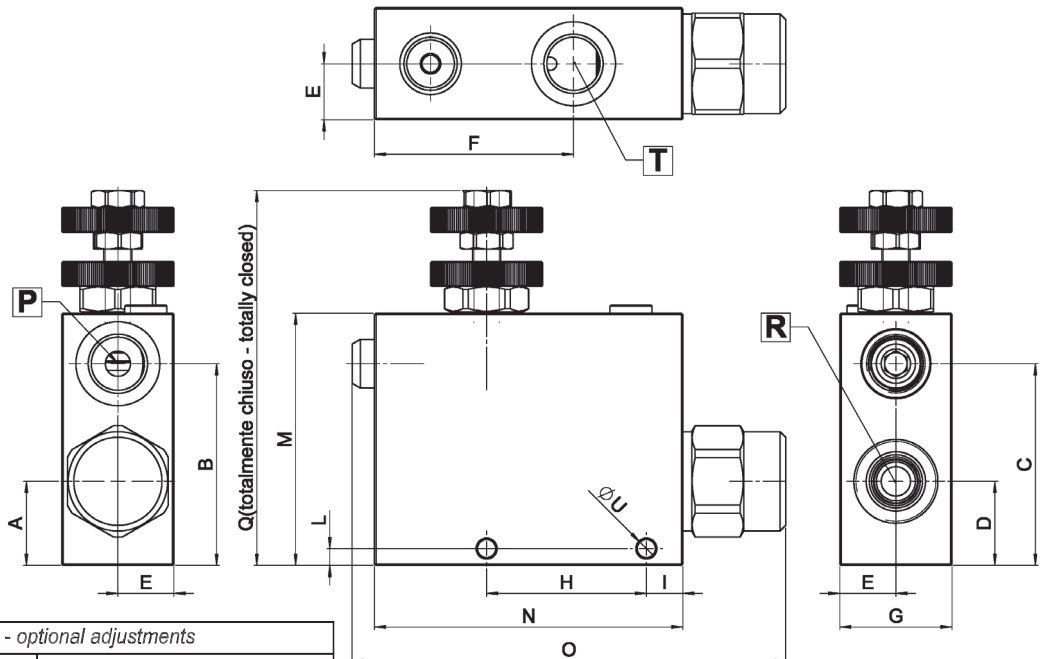


FPRFU 3/4"

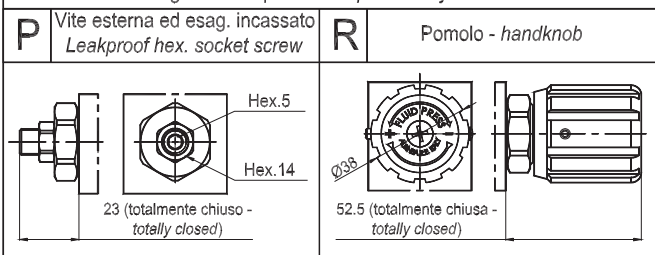


Regolatore di flusso a 3 vie compensato, con eccedenza a scarico e ritorno libero, montaggio in linea
In line three way pressure compensated flow regulator, free reverse flow, with exceeding flow to tank

Rev.02-2010/04



Regolazioni opzionali - optional adjustments



TIPO TYPE	PORTATA MAX. MAX. FLOW L/MIN	P-T S BSPP	A	B	C	D	E	F	G	H	I	L	M	N	O	Q	PESO - WEIGHT Kg
			mm	mm	mm	mm	mm	mm	mm	mm	mm	mm	mm	mm	mm	mm	mm
FPRFU-3/8	Vedere Specifiche See specifications	3/8"	30	72	72	30	20	71	40	57	13	6	90	110	155	134	1.400 - 3.250(S)
FPRFU-1/2		1/2"	30	72	72	30	20	71	40	57	13	6	90	110	155	134	1.350 - 2.900(S)
FPRFU-3/4		3/4"	35	87	87	35	25	86	50	70	10	7	110	130	175.5	156	2.200 - 5.100(S)

ESEMPIO DI ORDINAZIONE - ORDERING CODE EXAMPLE

F P R F U 3 / 8 S G *

<p>* 3/8 - 3/8" BSPP * 1/2 - 1/2" BSPP 3/4 - 3/4" BSPP Connessioni - Port sizes</p> <p>* Mat. corpo: omettere se alluminio, S=acciaio Body material: omit if aluminium, S=steel</p>	<p>Guarnizioni - Seals: V=Viton * Omettere se BUNA-N - Omit if BUNA-N</p> <p>G: ghiera - ring P: vite con esag. incassato - leakproof hex. socket screw * R: pomolo - handknob Regolazioni - Adjustments</p>
---	---