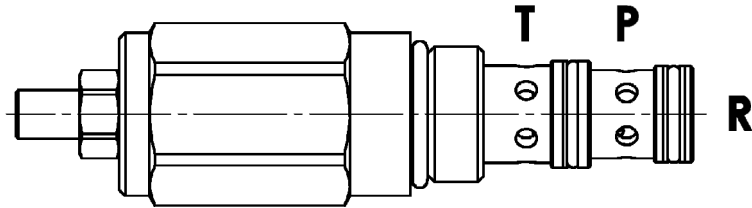
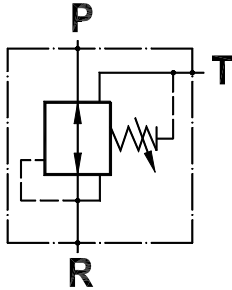




Valvola di riduzione pressione pilotata, con relief incorporata
Pressure reducing valve, pilot operated, with reverse relief

Rev.02-2019/07



SPECIFICHE TECNICHE

Materiali: cartuccia in acciaio zincato, parti interne in acciaio trattato termicamente.

Portata: 60 l/min

Taratura max.: 250 bar

Pressione max.: 350 bar

Pressione differenziale max. tra R e P: 210 bar

Regolazione pressione: mediante vite

TECHNICAL SPECIFICATIONS

Materials: cartridge in steel zinc plated, internal parts are in hardened steel.

Rated flow: 60 l/min

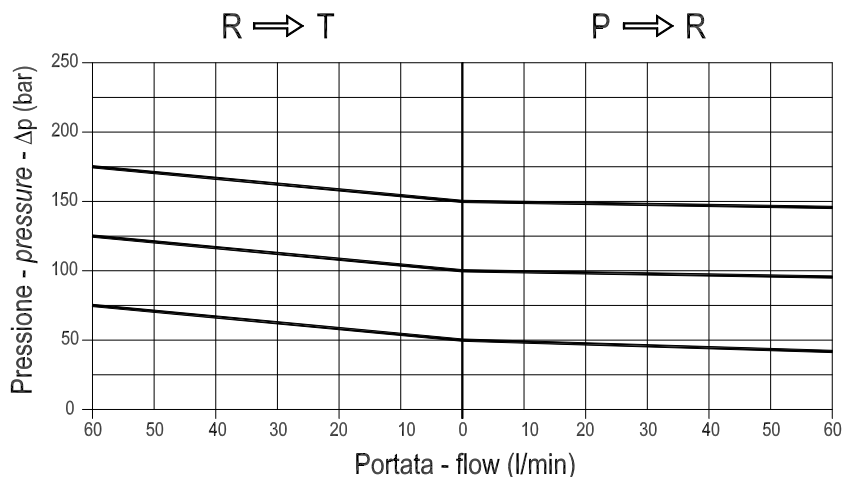
Max. setting: 250 bar

Max. inlet pressure: 350 bar

Max. differential pressure between R and P: 210 bar

Adjustment means: leakproof screw

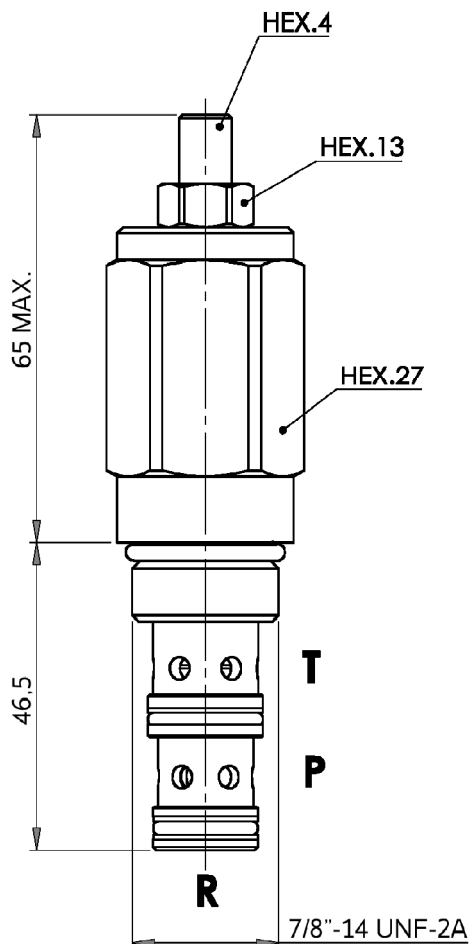
DIAGRAMMA PERDITE DI CARICO PRESSURE DROP CURVES





Valvola di riduzione pressione pilotata, con relief incorporata
Pressure reducing valve, pilot operated, with reverse

Rev.02-2019/07



MOLLE - SPRINGS				*
Codice Code	Campo taratura min.-max. bar Adjustable pressure range bar	Increment. press. bar/giro vite Pressure increase bar/turn	Taratura standard bar Standard setting bar	Colore Color
10	10 - 120	/	10	/
20	20 - 250	/	20	/

REGOLAZIONI - ADJUSTEMENTS		*
Codice Code	Tipo - Type	
P	Vite esterna con esagono incassato Leakproof hex. socket screw	
R	Volantino e dado Handknob and locknut	

TIPO TYPE	CAVITA' CAVITY	COPPIA DI SERRAGGIO INSTALLATION TORQUE	PESO WEIGHT
FPRP P 60 C	33101	Nm 35 - 38	Kg 0.290

ESEMPIO DI ORDINAZIONE - ORDERING CODE EXAMPLE

F P R P P 6 0 C P 2 0

$\%0+/\%20\pm$ *
Campi di taratura pressione - Adjustable pressure range

P/R: *
Regolazioni - Adjustements