



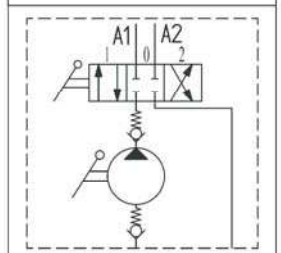
Funzionamento a semplice effetto per cilindro a doppio effetto  
 -  
 Single-stroke for a double acting cylinder

# CHPTDSE 20

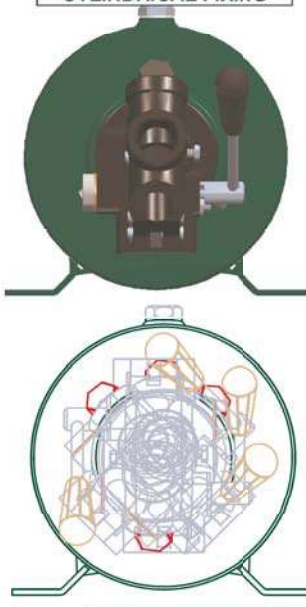
Descrizione / Codice Description / Code	CHPTDSE 20/2	CHPTDSE 20/2 S	CHPTDSE 20/4	CHPTDSE 20/4 S	CHPTDSE 20/6	CHPTDSE 20/6 S	CHPTDSE 20/8	CHPTDSE 20/8 S
<b>Soffietto - Bellows</b>		X		X		X		X
<b>Distributore centro chiuso Closed centre distributor</b>	X	X	X	X	X	X	X	X
<b>Capacità - Tank capacity (litres)</b>	2	2	4	4	6	6	8	8
<b>E (mm)</b>	96	96	96	96	117	117	117	117
<b>F (mm)</b>	184	184	184	184	220	220	220	220
<b>G (mm)</b>	126	126	169	169	180	180	235	235
<b>Peso - Weight (Kg)</b>	8,4	8,4	9	9	10,1	10,1	11	11



CHPTDSE - CHPTDSE S

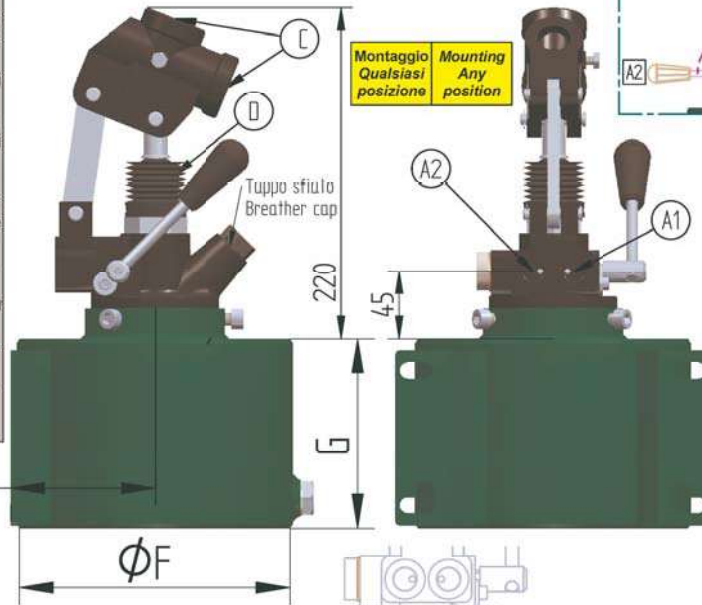


**FISSAGGIO CILINDRICO  
360° TRA POMPA E  
SERBATOIO  
PUMP-OIL TANK 360°  
CYLINDRICAL FIXING**



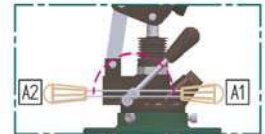
Mandata Pressure porte	Aspirazione Suction	Diametro interno porta leva Lever connection inside diameter	Soffietto Bellows	Cilindrata Flow (cc)	Pressione massima Max pressure (bar)
A1 - A2	B	C	D	20	200
3/8 GAS		27			

Dati tecnici  
indicativi e  
non  
impegnativi  
  
L'azienda  
si riserva di  
apportare  
modifiche  
in qualsiasi  
momento e  
senza  
preavviso.  
  
Technical data  
not binding.  
Modifications  
reserved  
without prior  
notice.



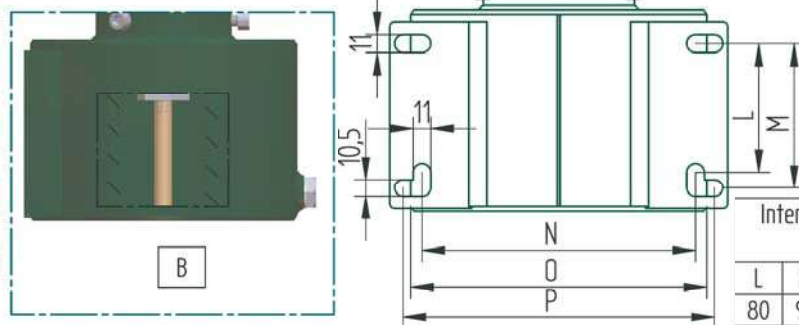
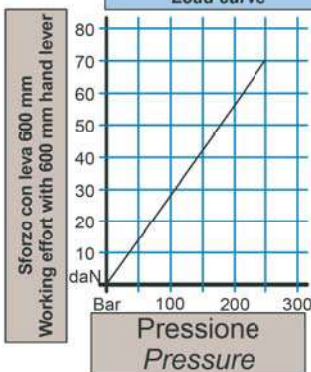
Montaggio  
Qualsiasi  
posizione

Mounting  
Any  
position



Fornita con leva 27X600  
Supplied with lever 27X600

Diagramma prove di carico  
Load curve



Interassi di fissaggio  
Fixing

L	M	N	O	P
80	90	170	180	195