

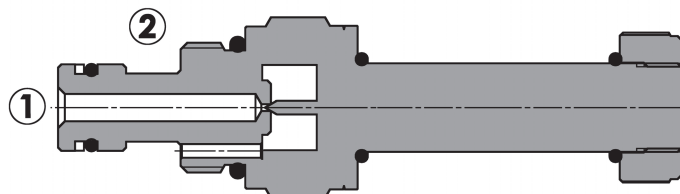
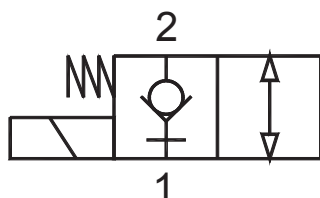
Findynamica

drive and control products

2/2 kleppen cartridges



Valvola elettrica 2 vie, diretta, normalmente chiusa
2 way, direct operated electric valve, normally closed



SPECIFICHE TECNICHE

Materiali: cartuccia in acciaio zincato. Componenti interni in acciaio trattato termicamente.
Campo di portata: 2 L/min;
Pressione max.: 250 bar (Bobina 20 W)
Coppia di serraggio in cavità: vedere pag.2
Cavità: vedere sezione X
Peso cartuccia: vedere pagina 2
Bobine: versione C-13, vedere sezione Y
Temperatura olio: -20°C + 80°C
Temperatura ambiente: -30°C + 60°C
Filtrazione consigliata: nominale max. 10µ, ISO 4406-19/17/14 (NAS8) o minore
 La variazione di voltaggio in ingresso non deve eccedere il ±10% del valore nominale.

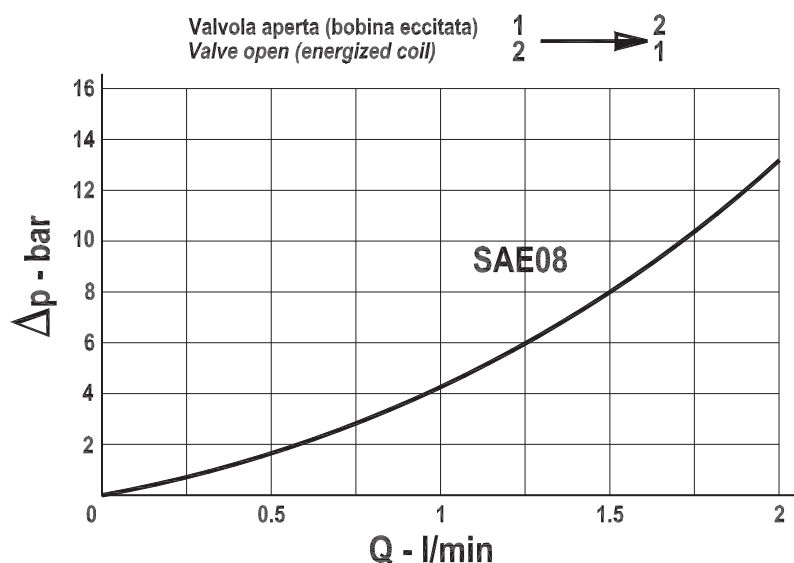
TECHNICAL SPECIFICATIONS

Materials: cartridge in steel zinc plated, internal parts in hardened steel.
Flow range: 2 L/min;
Max. pressure: 250 bar (Coil 20 W)
Installation torque: see page 2
Cavity: see section X
Cartridge weight: see page 2
Coils: version C-13, see section Y
Oil temperature: -20°C + 80°C
Ambient temperature range: -30°C + 60°C
Recommended filtration: nominal max. 10µ, ISO 4406-19/17/14 (NAS8) or less.
 Inlet voltage fluctuations must not exceed ±10% of nominal voltage.

DIAGRAMMA PERDITE DI CARICO - PRESSURE DROP CURVES

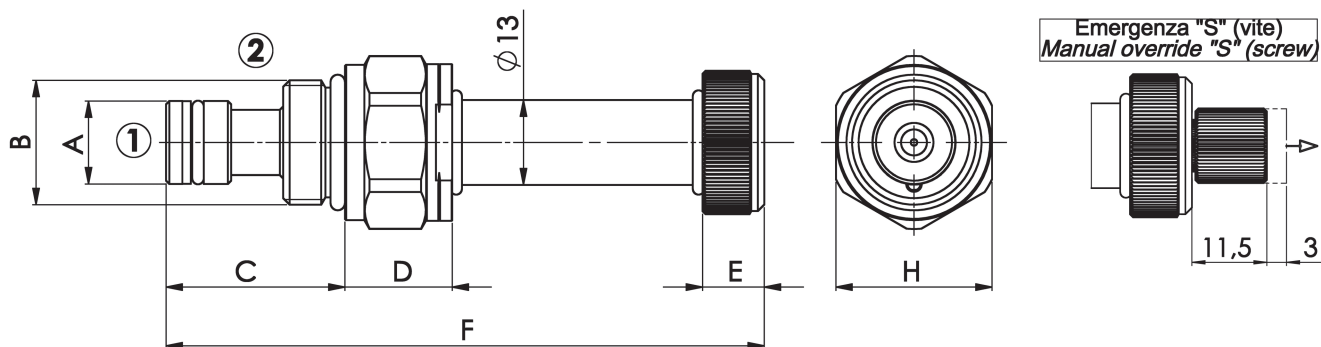
Viscosità olio 24 mm²/sec. (3,5 °E)
 Temperatura 50 °C

Oil viscosity 24 mm²/sec. (3,5 °E)
 Temperature 50 °C



Valvola elettrica 2 vie, diretta, normalmente chiusa
2 way, direct operated electric valve, normally closed

Rev.00-2012/06



TIPO TYPE	A	B	C	D	E	F	H	CAVITA' CAVITY	COPPIA DI SERRAGGIO INSTALLATION TORQUE	PESO WEIGHT
	mm	SAE	mm	mm	mm	mm	mm		Nm	Kg
FP-22-CS-S08-01	12.7	3/4"-16 UNF-2A	27.5	16.5	9.5	92	24	23081	35 – 45	0.130
FP-22-CS-S08-01-S	12.7	3/4"-16 UNF-2A	27.5	16.5	9.5	92	24	23081	35 – 45	0.140

Per i corpi in cavità SAE a 2 vie, vedere pagina catalogo generale W 150/1
 For 2 way SAE cavity bodies, see page W 150/1 in technical catalogue

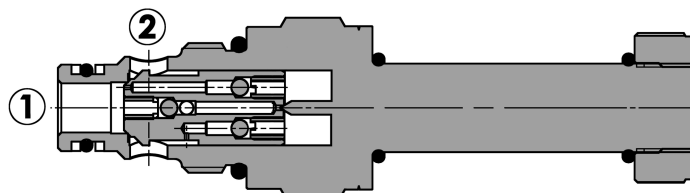
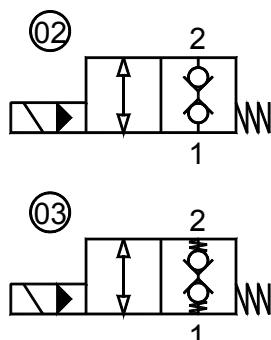
ESEMPIO DI ORDINAZIONE - ORDERING CODE EXAMPLE

FP 22 CS S08 01 * *

Guarnizioni – Seals:
 V=Viton *
 Omettere se BUNA-N – Omit if BUNA-N

Emergenza – Manual override
 S = vite - screw *
 Omettere se non richiesta – Omit if not required

Valvola elettrica 2 vie, pilotata, doppia tenuta, normalmente chiusa
2 way, pilot operated electric valve, double lock poppet, normally closed



SPECIFICHE TECNICHE

Materiali: cartuccia in acciaio zincato. Componenti interni in acciaio trattato termicamente.
Campo di portata: S08: 1-50 L/min; S10: 5-70 L/min; S12: 10-140 L/min
Pressione max.: 350 bar
Coppia di serraggio in cavità: vedere pag.2
Cavità: vedere sezione X
Peso cartuccia: vedere pagina 2
Bobine: versione C-13, vedere sezione Y
Temperatura olio: -20°C + 80°C
Temperatura ambiente: -30°C + 60°C
Filtrazione consigliata: nominale max. 10µ, ISO 4406-19/17/14 (NAS8) o minore
 La variazione di voltaggio in ingresso non deve eccedere il ±10% del valore nominale.

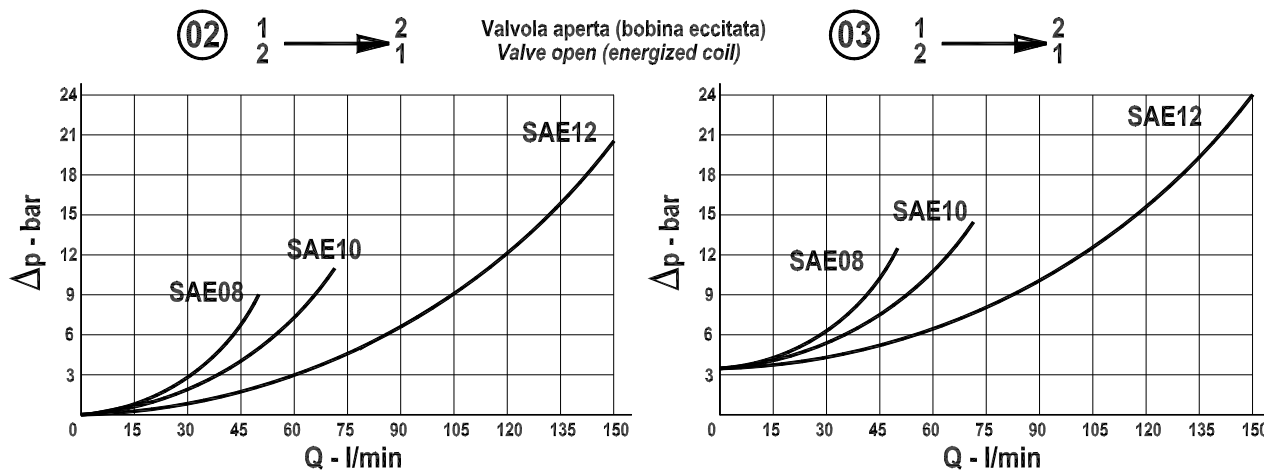
TECHNICAL SPECIFICATIONS

Materials: cartridge in steel zinc plated, internal parts in hardened steel.
Flow range: S08: 1-50 L/min; S10: 5-70 L/min; S12: 10-140 L/min
Max. pressure: 350 bar
Installation torque: see page 2
Cavity: see section X
Cartridge weight: see page 2
Coils: version C-13, see section Y
Oil temperature: -20°C + 80°C
Ambient temperature range: -30°C + 60°C
Recommended filtration: nominal max. 10µ, ISO 4406-19/17/14 (NAS8) or less.
 Inlet voltage fluctuations must not exceed ±10% of nominal voltage.

DIAGRAMMA PERDITE DI CARICO - PRESSURE DROP CURVES

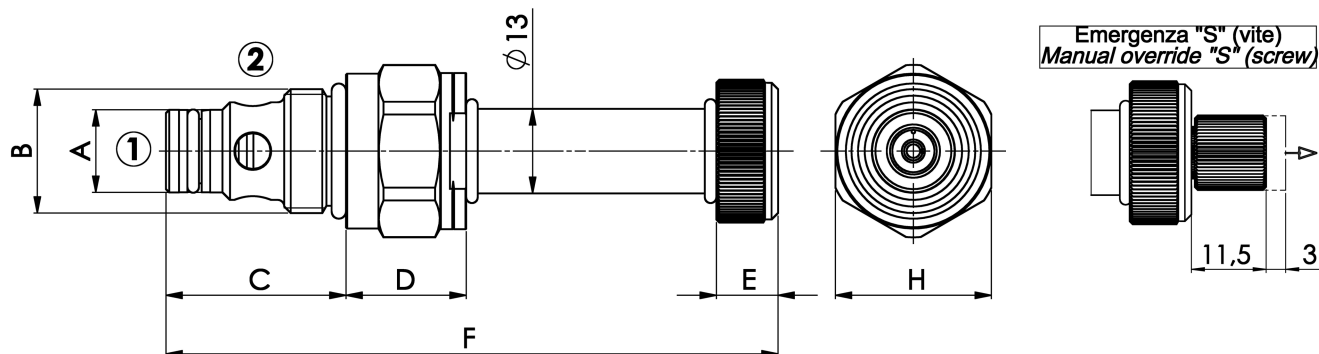
Viscosità olio 24 mm²/sec. (3,5 °E)
 Temperatura 50 °C

Oil viscosity 24 mm²/sec. (3,5 °E)
 Temperature 50 °C



Valvola elettrica 2 vie, pilotata, doppia tenuta, normalmente chiusa
2 way, pilot operated electric valve, double lock poppet, normally closed

Rev.01-2014/09



TIPO TYPE	A	B	C	D	E	F	H	CAVITA' CAVITY	COPPIA DI SERRAGGIO INSTALLATION TORQUE	PESO WEIGHT
	mm	SAE	mm	mm	mm	mm	mm			
FP-22-PD-S08-02/03	12.7	3/4"-16 UNF-2A	27.7	18.5	9.5	94.2	24	23081	35 – 45	0.140
FP-22-PD-S08-02/03-S	12.7	3/4"-16 UNF-2A	27.7	18.5	9.5	94.2	24	23081	35 – 45	0.150
FP-22-PD-S10-02/03	15.87	7/8"-14 UNF-2A	32.5	20	9.5	100.5	27	23101	45 – 55	0.190
FP-22-PD-S10-02/03-S	15.87	7/8"-14 UNF-2A	32.5	20	9.5	100.5	27	23101	45 – 55	0.200
FP-22-PD-S12-02/03	22.22	1 1/16"-12 UNF-2A	46	18	9.5	112	32	23121	55 – 65	0.270
FP-22-PD-S12-02/03-S	22.22	1 1/16"-12 UNF-2A	46	18	9.5	112	32	23121	55 – 65	0.280

Per i corpi in cavità SAE a 2 vie, vedere pagina catalogo generale W 150/1
 For 2 way SAE cavity bodies, see page W 150/1 in technical catalogue

ESEMPIO DI ORDINAZIONE - ORDERING CODE EXAMPLE

FP 22 PD S08 02 * *

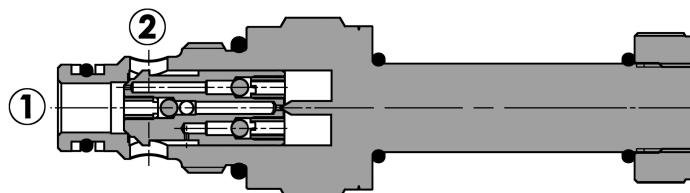
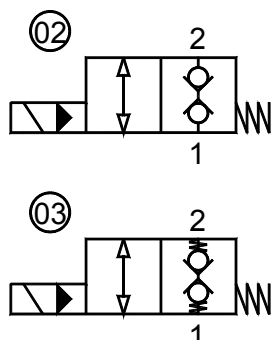
S08 – 3/4"-16 UNF
 * S10 – 7/8"-14 UNF
 S12 – 1 1/16"-12 UNF
 Dimensione - Dimension

02 – doppia tenuta, normalmente chiusa – normally closed, dual seal
 * 03 – doppia tenuta, normalmente chiusa, extra molla – normally closed, dual seal, extra spring
 Schema idraulico – Hydraulic scheme

Guarnizioni – Seals:
 V=Viton *
 Omettere se BUNA-N – Omit if BUNA-N

Emergenza – Manual override
 S = vite - screw *
 Omettere se non richiesta – Omit if not required

Valvola elettrica 2 vie, pilotata, doppia tenuta, normalmente chiusa
2 way, pilot operated electric valve, double lock poppet, normally closed



SPECIFICHE TECNICHE

Materiali: cartuccia in acciaio zincato. Componenti interni in acciaio trattato termicamente.
Campo di portata: S08: 1-50 L/min; S10: 5-70 L/min; S12: 10-140 L/min
Pressione max.: 350 bar
Coppia di serraggio in cavità: vedere pag.2
Cavità: vedere sezione X
Peso cartuccia: vedere pagina 2
Bobine: versione C-13, vedere sezione Y
Temperatura olio: -20°C + 80°C
Temperatura ambiente: -30°C + 60°C
Filtrazione consigliata: nominale max. 10µ, ISO 4406-19/17/14 (NAS8) o minore
 La variazione di voltaggio in ingresso non deve eccedere il ±10% del valore nominale.

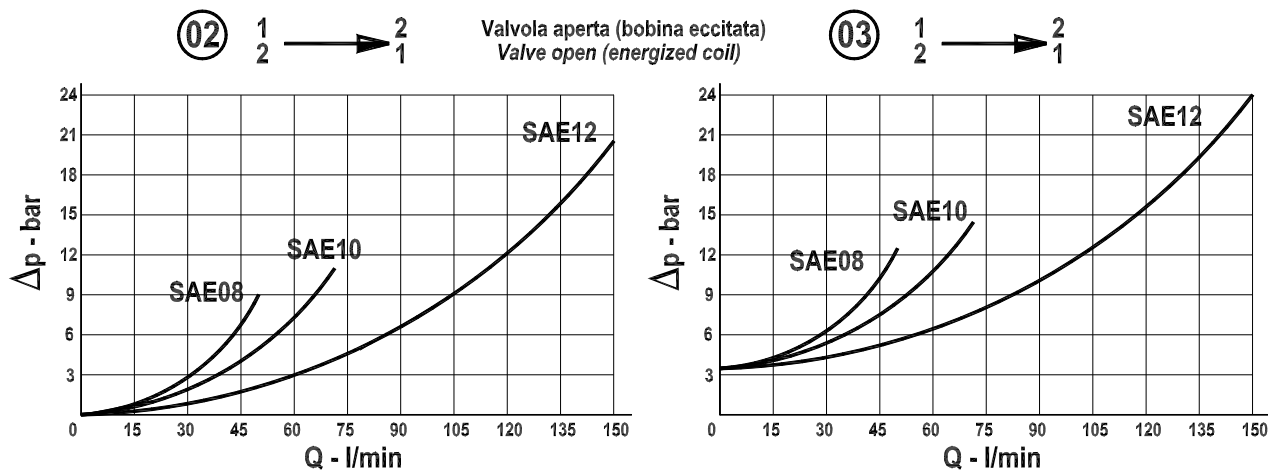
TECHNICAL SPECIFICATIONS

Materials: cartridge in steel zinc plated, internal parts in hardened steel.
Flow range: S08: 1-50 L/min; S10: 5-70 L/min; S12: 10-140 L/min
Max. pressure: 350 bar
Installation torque: see page 2
Cavity: see section X
Cartridge weight: see page 2
Coils: version C-13, see section Y
Oil temperature: -20°C + 80°C
Ambient temperature range: -30°C + 60°C
Recommended filtration: nominal max. 10µ, ISO 4406-19/17/14 (NAS8) or less.
 Inlet voltage fluctuations must not exceed ±10% of nominal voltage.

DIAGRAMMA PERDITE DI CARICO - PRESSURE DROP CURVES

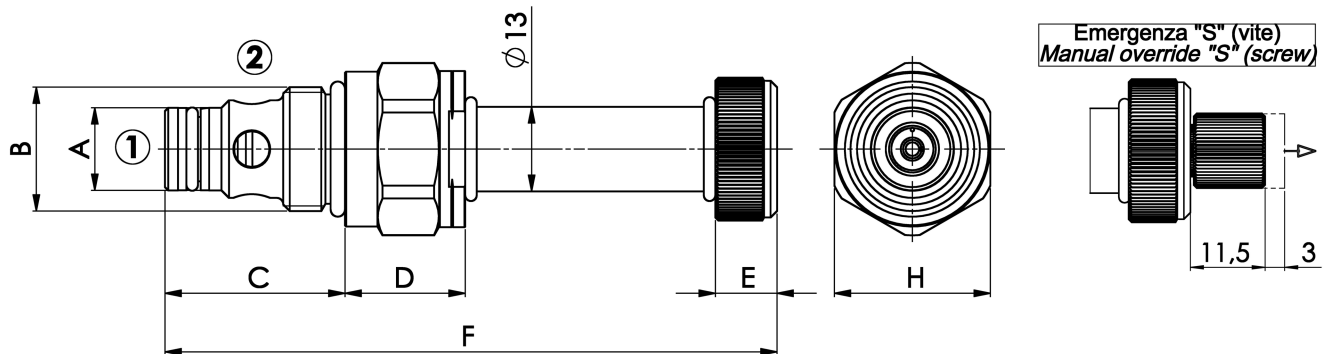
Viscosità olio 24 mm²/sec. (3,5 °E)
 Temperatura 50 °C

Oil viscosity 24 mm²/sec. (3,5 °E)
 Temperature 50 °C



Valvola elettrica 2 vie, pilotata, doppia tenuta, normalmente chiusa
2 way, pilot operated electric valve, double lock poppet, normally closed

Rev.01-2014/09



TIPO TYPE	A	B	C	D	E	F	H	CAVITA' CAVITY	COPPIA DI SERRAGGIO INSTALLATION TORQUE	PESO WEIGHT
	mm	SAE	mm	mm	mm	mm	mm			
FP-22-PD-S08-02/03	12.7	3/4"-16 UNF-2A	27.7	18.5	9.5	94.2	24	23081	35 – 45	0.140
FP-22-PD-S08-02/03-S	12.7	3/4"-16 UNF-2A	27.7	18.5	9.5	94.2	24	23081	35 – 45	0.150
FP-22-PD-S10-02/03	15.87	7/8"-14 UNF-2A	32.5	20	9.5	100.5	27	23101	45 – 55	0.190
FP-22-PD-S10-02/03-S	15.87	7/8"-14 UNF-2A	32.5	20	9.5	100.5	27	23101	45 – 55	0.200
FP-22-PD-S12-02/03	22.22	1 1/16"-12 UNF-2A	46	18	9.5	112	32	23121	55 – 65	0.270
FP-22-PD-S12-02/03-S	22.22	1 1/16"-12 UNF-2A	46	18	9.5	112	32	23121	55 – 65	0.280

Per i corpi in cavità SAE a 2 vie, vedere pagina catalogo generale W 150/1
 For 2 way SAE cavity bodies, see page W 150/1 in technical catalogue

ESEMPIO DI ORDINAZIONE - ORDERING CODE EXAMPLE

FP 22 PD S08 02 * *

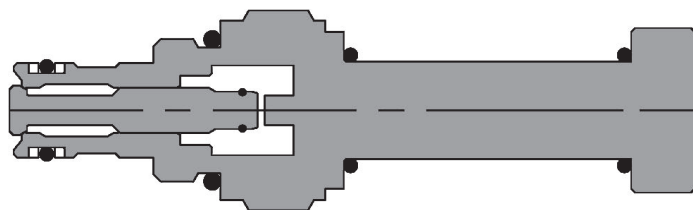
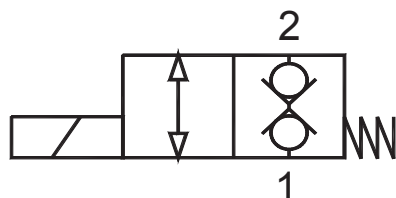
S08 – 3/4"-16 UNF
 * S10 – 7/8"-14 UNF
 S12 – 1 1/16"-12 UNF
 Dimensione - Dimension

02 – doppia tenuta, normalmente chiusa – normally closed, dual seal
 * 03 – doppia tenuta, normalmente chiusa, extra molla – normally closed, dual seal, extra spring
 Schema idraulico – Hydraulic scheme

Guarnizioni – Seals:
 V=Viton *
 Omettere se BUNA-N – Omit if BUNA-N
 Emergenza – Manual override
 S = vite - screw *
 Omettere se non richiesta – Omit if not required

Valvola elettrica 2 vie, diretta, normalmente chiusa
2 way, direct operated electric valve, normally closed

Rev.01-2013/06



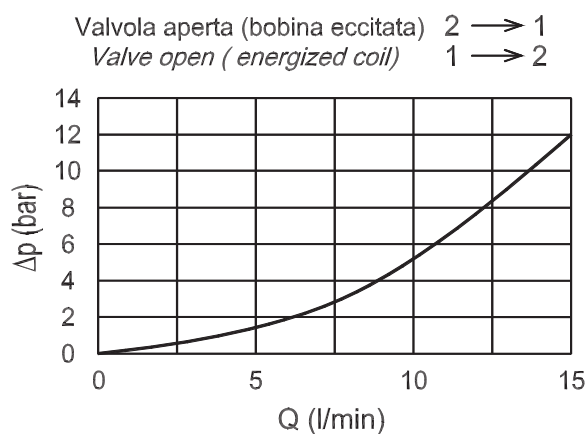
SPECIFICHE TECNICHE

Materiali: cartuccia in acciaio zincato. Componenti interni in acciaio trattato termicamente.
Campo di portata: 15 L/min;
Pressione max.: 310 bar (Bobina 20 W)
Coppia di serraggio in cavità: vedere pag.2
Cavità: vedere sezione X
Peso cartuccia: vedere pagina 2
Bobine: versione C-13, vedere sezione Y
Temperatura olio: -20°C + 80°C
Temperatura ambiente: -30°C + 60°C
Filtrazione consigliata: nominale max. 10µ, ISO 4406-19/17/14 (NAS8) o minore
 La variazione di voltaggio in ingresso non deve eccedere il ±10% del valore nominale.

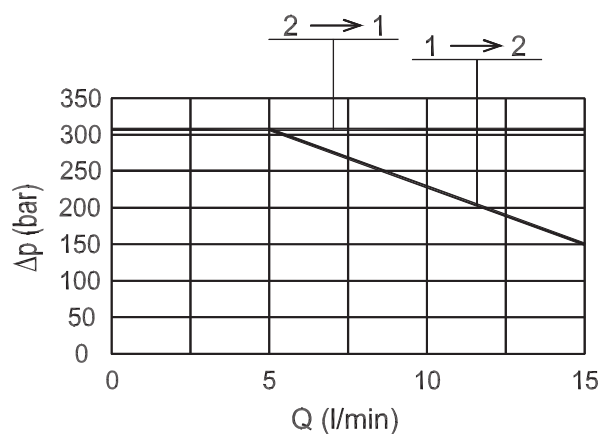
TECHNICAL SPECIFICATIONS

Materials: cartridge in steel zinc plated, internal parts in hardened steel.
Flow range: 15 L/min;
Max. pressure: 310 bar (Coil 20 W)
Installation torque: see page 2
Cavity: see section X
Cartridge weight: see page 2
Coils: version C-13, see section Y
Oil temperature: -20°C + 80°C
Environment temperature: -30°C + 60°C
Recommended filtration: nominal max. 10µ, ISO 4406-19/17/14 (NAS8) or less.
 Inlet voltage fluctuations must not exceed ±10% of nominal voltage.

DIAGRAMMA PERDITE DI CARICO
 PRESSURE DROP CURVES

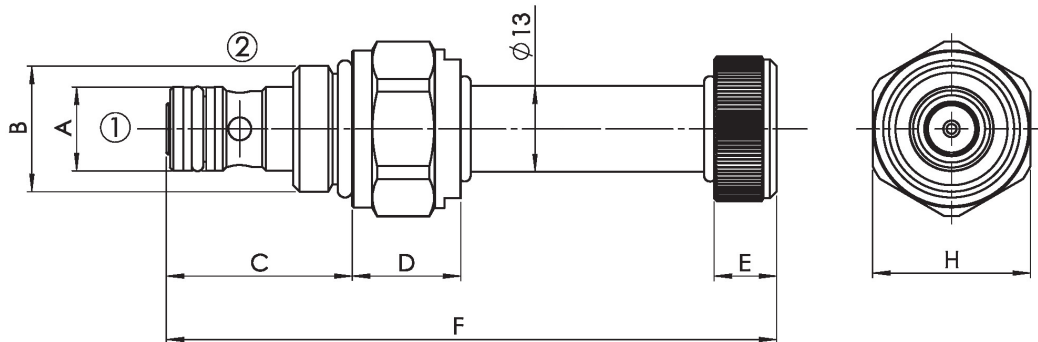


LIMITI DI FUNZIONAMENTO
 PERFORMANCE LIMITS

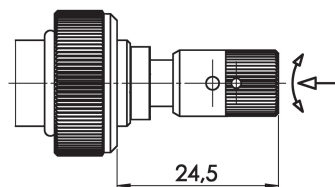


Valvola elettrica 2 vie, diretta, normalmente chiusa
2 way, direct operated electric valve, normally closed

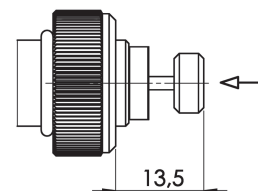
Rev.01-2013/06



Emergenza "B" (spingi e gira)
Manual override "B" (push and twist)



Emergenza "P" (spinta)
Manual override "P" (push)



TIPO TYPE	A	B	C	D	E	F	H	CAVITA' CAVITY	COPPIA DI SERRAGGIO INSTALLATION TORQUE	PESO WEIGHT
	mm	SAE	mm	mm	mm	mm	mm		Nm	Kg
FP-22-SD-S08-04	12.7	3/4"-16 UNF-2A	27.5	16.5	9.5	92	24	23081	35 – 45	0.130
FP-22-SD-S08-04-S	12.7	3/4"-16 UNF-2A	27.5	16.5	9.5	92	24	23081	35 – 45	0.140

Per i corpi in cavità SAE a 2 vie, vedere pagina catalogo generale W 150/1
 For 2 way SAE cavity bodies, see page W 150/1 in technical catalogue

ESEMPIO DI ORDINAZIONE - ORDERING CODE EXAMPLE

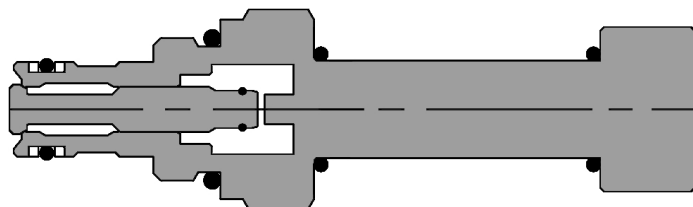
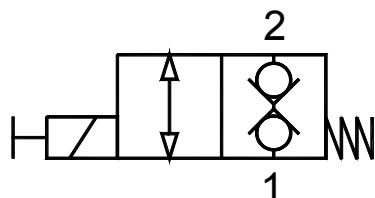
FP 22 SD S08 04 * *

Guarnizioni – Seals:
 V=Viton *
 Omettere se BUNA-N – Omit if BUNA-N

Emergenza – Manual override
 S = vite - screw *
 Omettere se non richiesta – Omit if not required

Valvola elettrica 2 vie, diretta, normalmente chiusa
2 way, direct operated electric valve, normally closed

Rev.00-2014/01



SPECIFICHE TECNICHE

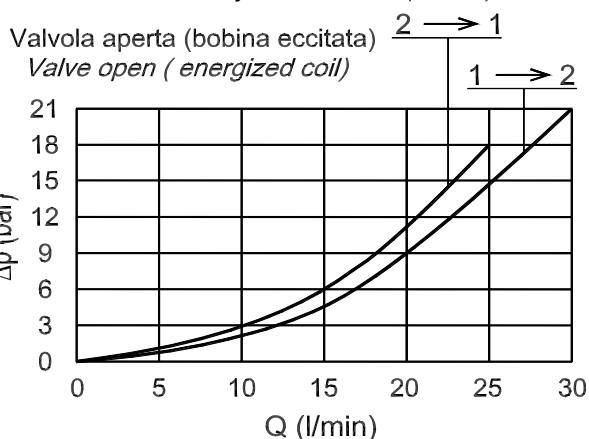
Materiali: cartuccia in acciaio zincato. Componenti interni in acciaio trattato termicamente.
Portata massima: 25 L/min;
Pressione max.: 250 bar (Bobina 26 W)
Coppia di serraggio in cavità: vedere pag.2
Cavità: vedere sezione X
Peso cartuccia: vedere pagina 2
Bobine: versione C-16, vedere sezione Y
Temperatura olio: -20°C + 80°C
Temperatura ambiente: -30°C + 60°C
Filtrazione consigliata: nominale max. 10µ, ISO 4406-19/17/14 (NAS8) o minore
 La variazione di voltaggio in ingresso non deve eccedere il ±10% del valore nominale.

TECHNICAL SPECIFICATIONS

Materials: cartridge in steel zinc plated, internal parts in hardened steel.
Max. flow: 25 L/min;
Max. pressure: 250 bar (Coil 26 W)
Installation torque: see page 2
Cavity: see section X
Cartridge weight: see page 2
Coils: version C-16, see section Y
Oil temperature: -20°C + 80°C
Environment temperature: -30°C + 60°C
Recommended filtration: nominal max. 10µ, ISO 4406-19/17/14 (NAS8) or less.
 Inlet voltage fluctuations must not exceed ±10% of nominal voltage.

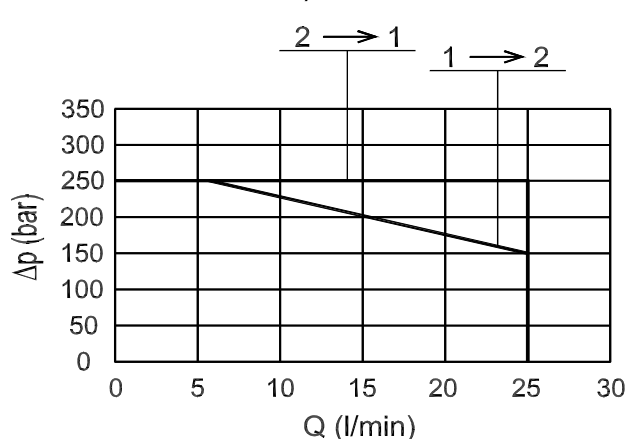
DIAGRAMMA PERDITE DI CARICO
PRESSURE DROP CURVES

Viscosità olio 24 mm /sec. (3,5 °E)
 Oil viscosity 24 mm /sec. (3,5 °E)



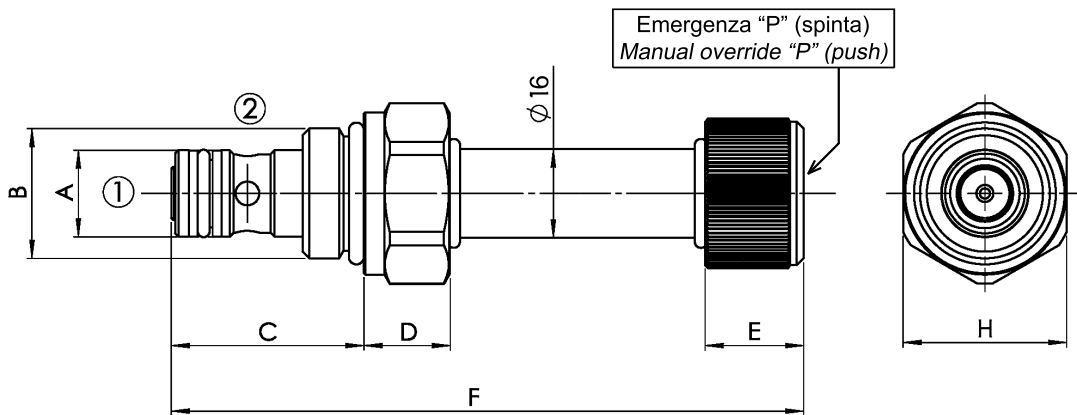
LIMITI DI FUNZIONAMENTO
PERFORMANCE LIMITS

Temperatura 50°C
 Temperature 50°C



Valvola elettrica 2 vie, diretta, normalmente chiusa
2 way, direct operated electric valve, normally closed

Rev.00-2014/01



TIPO TYPE	A mm	B SAE	C mm	D mm	E mm	F mm	H mm	CAVITA' CAVITY	COPIA DI SERRAGGIO INSTALLATION TORQUE	PESO WEIGHT
FP-22-DD-S08-04-P	12.7	3/4"-16 UNF-2A	28.3	10	15.5	104.3	24	23081	35 – 45	0.181

Per i corpi in cavità SAE a 2 vie, vedere pagina catalogo generale W 150/1
 For 2 way SAE cavity bodies, see page W 150/1 in technical catalogue

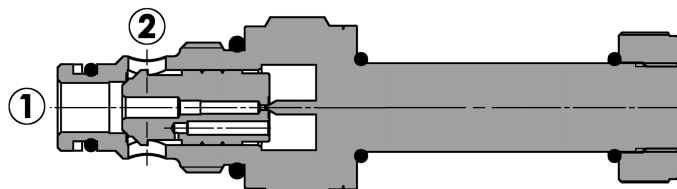
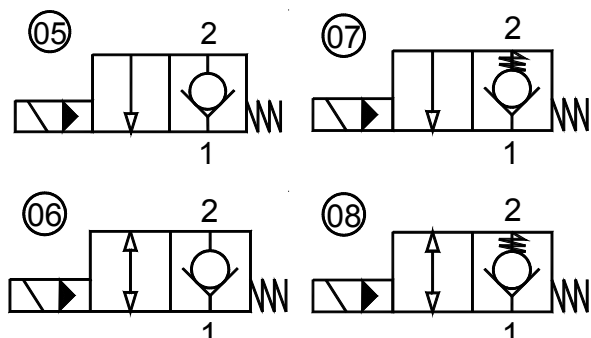
ESEMPIO DI ORDINAZIONE - ORDERING CODE EXAMPLE

F P 2 2 D D S 0 8 0 4 P *

Guarnizioni – Seals:
 V=Viton *
 Omettere se BUNA-N – Omit if BUNA-N

Emergenza – Manual override
 P = Spinta - Push

Valvola elettrica 2 vie, pilotata, normalmente chiusa
2 way, pilot operated electric valve, normally closed



SPECIFICHE TECNICHE

Materiali: cartuccia in acciaio zincato. Componenti interni in acciaio trattato termicamente.
Campo di portata: S08: 0.5-50 L/min; S10: 2-70 L/min; S12: 4-140 L/min
Pressione max.: 350 bar
Coppia di serraggio in cavità: vedere pag.2
Cavità: vedere sezione X
Peso cartuccia: vedere pagina 2
Bobine: versione C-13, vedere sezione Y
Temperatura olio: -20°C + 80°C
Temperatura ambiente: -30°C + 60°C
Filtrazione consigliata: nominale max. 10µ, ISO 4406-19/17/14 (NAS8) o minore
 La variazione di voltaggio in ingresso non deve eccedere il ±10% del valore nominale.

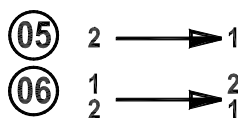
TECHNICAL SPECIFICATIONS

Materials: cartridge in steel zinc plated, internal parts in hardened steel.
Flow range: S08: 0.5-50 L/min; S10: 2-70 L/min; S12: 4-140 L/min
Max. pressure: 350 bar
Installation torque: see page 2
Cavity: see section X
Cartridge weight: see page 2
Coils: version C-13, see section Y
Oil temperature: -20°C + 80°C
Ambient temperature range: -30°C + 60°C
Recommended filtration: nominal max. 10µ, ISO 4406-19/17/14 (NAS8) or less.
 Inlet voltage fluctuations must not exceed ±10% of nominal voltage.

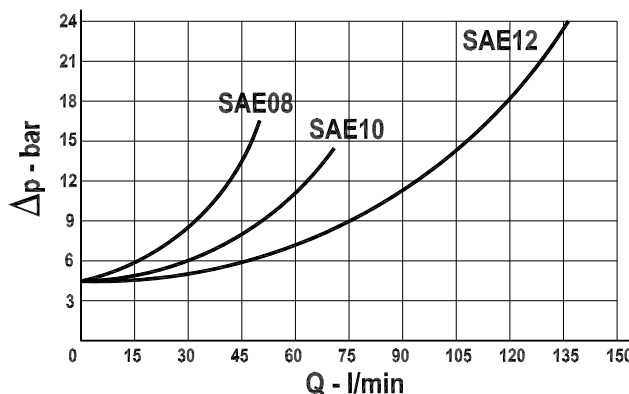
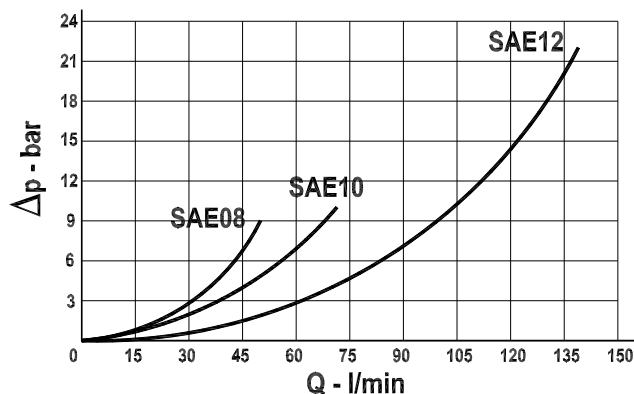
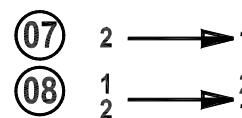
DIAGRAMMA PERDITE DI CARICO - PRESSURE DROP CURVES

Viscosità olio 24 mm²/sec. (3,5 °E)
 Temperatura 50 °C

Oil viscosity 24 mm²/sec. (3,5 °E)
 Temperature 50 °C

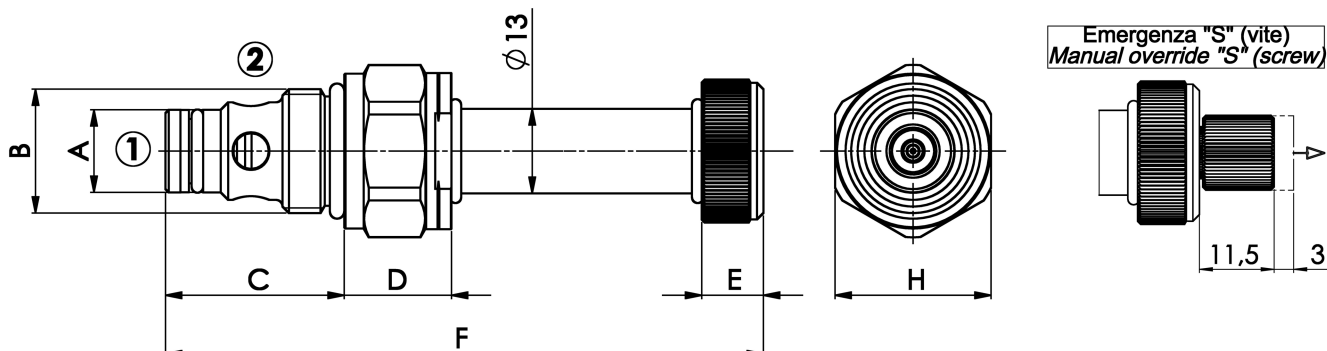


Valvola aperta (bobina eccitata)
 Valve open (energized coil)



Valvola elettrica 2 vie, pilotata, normalmente chiusa
2 way, pilot operated electric valve, normally closed

Rev.01-2014/09



TIPO TYPE	A	B	C	D	E	F	H	CAVITA' CAVITY	COPPIA DI SERRAGGIO INSTALLATION TORQUE	PESO WEIGHT
	mm	SAE	mm	mm	mm	mm	mm		Nm	Kg
FP-22-CP-S08-05/06	12.7	3/4"-16 UNF-2A	27.5	16.5	9.5	92	24	23081	35 – 45	0.135
FP-22-CP-S08-05/06-S	12.7	3/4"-16 UNF-2A	27.5	16.5	9.5	92	24	23081	35 – 45	0.145
FP-22-CP-S08-07/08	12.7	3/4"-16 UNF-2A	27.5	16.5	9.5	92	24	23081	35 – 45	0.135
FP-22-CP-S08-07/08-S	12.7	3/4"-16 UNF-2A	27.5	16.5	9.5	92	24	23081	35 – 45	0.145
FP-22-CP-S10-05/06	15.87	7/8"-14 UNF-2A	32	17	9.5	97	27	23101	45 – 55	0.170
FP-22-CP-S10-05/06-S	15.87	7/8"-14 UNF-2A	32	17	9.5	97	27	23101	45 – 55	0.180
FP-22-CP-S10-07/08	15.87	7/8"-14 UNF-2A	32	17	9.5	97	27	23101	45 – 55	0.170
FP-22-CP-S10-07/08-S	15.87	7/8"-14 UNF-2A	32	17	9.5	97	27	23101	45 – 55	0.180
FP-22-CP-S12-05/06	22.22	1 1/16"-12 UNF-2A	46	18	9.5	112	32	23121	55 – 65	0.270
FP-22-CP-S12-05/06-S	22.22	1 1/16"-12 UNF-2A	46	18	9.5	112	32	23121	55 – 65	0.280
FP-22-CP-S12-07/08	22.22	1 1/16"-12 UNF-2A	46	18	9.5	112	32	23121	55 – 65	0.270
FP-22-CP-S12-07/08-S	22.22	1 1/16"-12 UNF-2A	46	18	9.5	112	32	23121	55 – 65	0.280

Per i corpi in cavità SAE a 2 vie, vedere pagina catalogo generale W 150/1

For 2 way SAE cavity bodies, see page W 150/1 in technical catalogue

ESEMPIO DI ORDINAZIONE - ORDERING CODE EXAMPLE

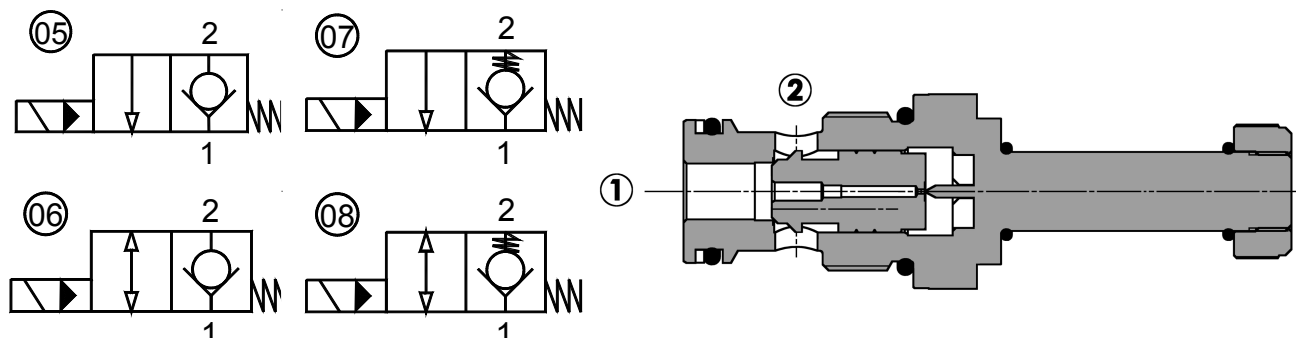
FP 22 CP S08 05 * *

S08 – 3/4"-16 UNF
 * S10 – 7/8"-14 UNF
 S12 – 1 1/16"-12 UNF
 Dimensione - Dimension

05 – normalmente chiusa, unidirezionale – normally closed, unidirectional
 06 – normalmente chiusa, bidirezionale – normally closed, bidirectional
 * 07 – normalmente chiusa, unidirezionale, extra-molla – normally closed, unidirectional, extra spring
 08 – normalmente chiusa, bidirezionale, extra-molla – normally closed, bidirectional, extra spring
 Schema idraulico – Hydraulic scheme

Guarnizioni – Seals:
 V=Viton *
 Omettere se BUNA-N – Omit if BUNA-N
 Emergenza – Manual override
 S = vite - screw *
 Omettere se non richiesta – Omit if not required

Valvola elettrica 2 vie, pilotata, normalmente chiusa, filettatura gas
2 way, pilot operated electric valve, normally closed, bsp thread



SPECIFICHE TECNICHE

Materiali: cartuccia in acciaio zincato. Componenti interni in acciaio trattato termicamente.
Campo di portata:
 3/4: 2-70 L/min; 1": 4-150 L/min
Pressione max.: 350 bar
Coppia di serraggio in cavità: vedere pag.2
Cavità: vedere sezione X
Peso cartuccia: vedere pagina 2
Bobine: versione C-13, vedere sezione Y
Temperatura olio: -20°C + 80°C
Temperatura ambiente: -30°C + 60°C
Filtrazione consigliata: nominale max. 10µ, ISO 4406-19/17/14 (NAS8) o minore
 La variazione di voltaggio in ingresso non deve eccedere il ±10% del valore nominale.

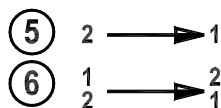
TECHNICAL SPECIFICATIONS

Materials: cartridge in steel zinc plated, internal parts in hardened steel.
Flow range:
 3/4: 2-70 L/min; 1": 4-150 L/min
Max. pressure: 350 bar
Installation torque: see page 2
Cavity: see section X
Cartridge weight: see page 2
Coils: version C-13, see section Y
Oil temperature: -20°C + 80°C
Ambient temperature range: -30°C + 60°C
Recommended filtration: nominal max. 10µ, ISO 4406-19/17/14 (NAS8) or less.
 Inlet voltage fluctuations must not exceed ±10% of nominal voltage.

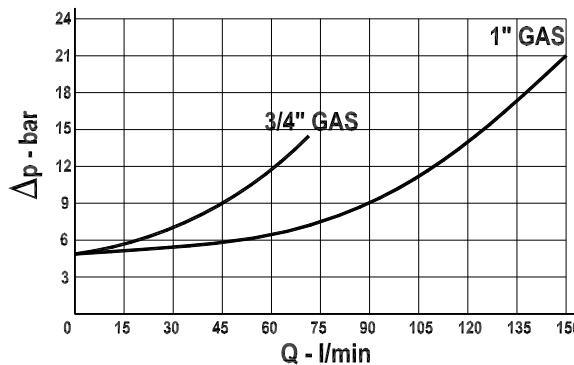
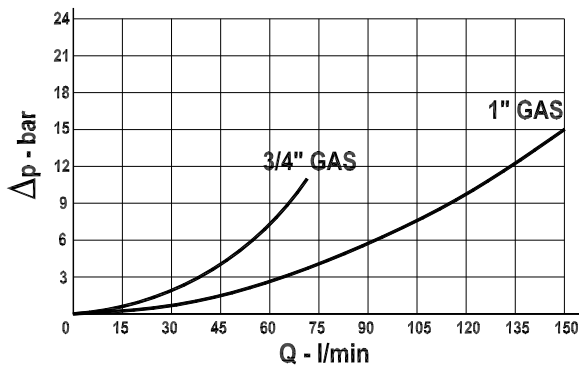
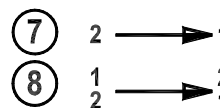
DIAGRAMMA PERDITE DI CARICO - PRESSURE DROP CURVES

Viscosità olio 24 mm²/sec. (3,5 °E)
 Temperatura 50 °C

Oil viscosity 24 mm²/sec. (3,5 °E)
 Temperature 50 °C

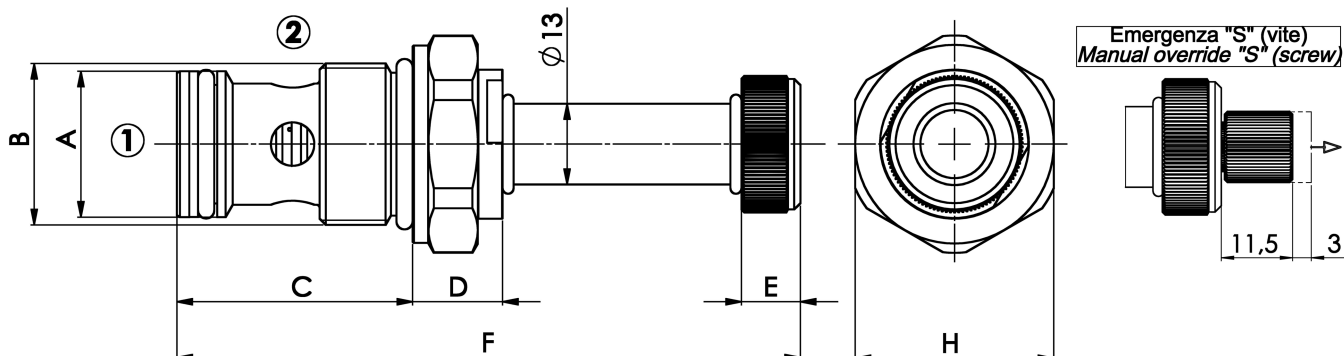


Valvola aperta (bobina eccitata)
 Valve open (energized coil)



Valvola elettrica 2 vie, pilotata, normalmente chiusa, filettatura gas
2 way, pilot operated electric valve, normally closed, bsp thread

Rev.02-2014/09



TIPO TYPE	A	B	C	D	E	F	H	CAVITA' CAVITY	COPPIA DI SERRAGGIO INSTALLATION TORQUE	PESO WEIGHT
	mm	BSP	mm	mm	mm	mm	mm			
FP-22-CP-3/4"-05/06	23.5	3/4"	38	14.5	9.5	100.5	32	21261	45 – 55	0.230
FP-22-CP-3/4"-05/06-S	23.5	3/4"	38	14.5	9.5	100.5	32	21261	45 – 55	0.240
FP-22-CP-3/4"-07/08	23.5	3/4"	38	14.5	9.5	100.5	32	21261	45 – 55	0.230
FP-22-CP-3/4"-07/08-S	23.5	3/4"	38	14.5	9.5	100.5	32	21261	45 – 55	0.240
FP-22-CP-1"-05/06	30	1"	49	14.5	9.5	111.5	38	21331	60 – 70	0.340
FP-22-CP-1"-05/06-S	30	1"	49	14.5	9.5	111.5	38	21331	60 – 70	0.350
FP-22-CP-1"-07/08	30	1"	49	14.5	9.5	111.5	38	21331	60 – 70	0.340
FP-22-CP-1"-07/08-S	30	1"	49	14.5	9.5	111.5	38	21331	60 – 70	0.350

Per i corpi in cavità GAS a 2 vie, vedere pagina catalogo generale W 150/1
 For manifolds with 2 way GAS cavity, see page W 150/1 in technical catalogue

ESEMPIO DI ORDINAZIONE - ORDERING CODE EXAMPLE

FP 22 CP 3 / 4 05 * *

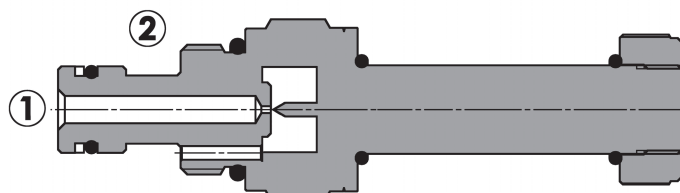
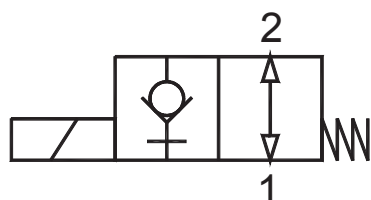
* 3/4 – 3/4" BSPP
 * 1 – 1" BSPP
 Dimensione - Dimension

05 – normalmente chiusa, unidirezionale – normally closed, unidirectional
 06 – normalmente chiusa, bidirezionale – normally closed, bidirectional
 * 07 – normalmente chiusa, unidirezionale, extra-molla – normally closed, unidirectional, extra spring
 * 08 – normalmente chiusa, bidirezionale, extra-molla – normally closed, bidirectional, extra spring
 Schema idraulico – Hydraulic scheme

Guarnizioni – Seals:
 V=Viton *
 Omettere se BUNA-N – Omit if BUNA-N

Emergenza – Manual override
 S = vite - screw *
 Omettere se non richiesta – Omit if not required

Valvola elettrica 2 vie, diretta, normalmente aperta
2 way, direct operated electric valve, normally open



SPECIFICHE TECNICHE

Materiali: cartuccia in acciaio zincato. Componenti interni in acciaio trattato termicamente.
Campo di portata: 2 L/min;
Pressione max.: 250 bar (Bobina 20 W)
Coppia di serraggio in cavità: vedere pag.2
Cavità: vedere sezione X
Peso cartuccia: vedere pagina 2
Bobine: versione C-13, vedere sezione Y
Temperatura olio: -20°C + 80°C
Temperatura ambiente: -30°C + 60°C
Filtrazione consigliata: nominale max. 10µ, ISO 4406-19/17/14 (NAS8) o minore
 La variazione di voltaggio in ingresso non deve eccedere il ±10% del valore nominale.

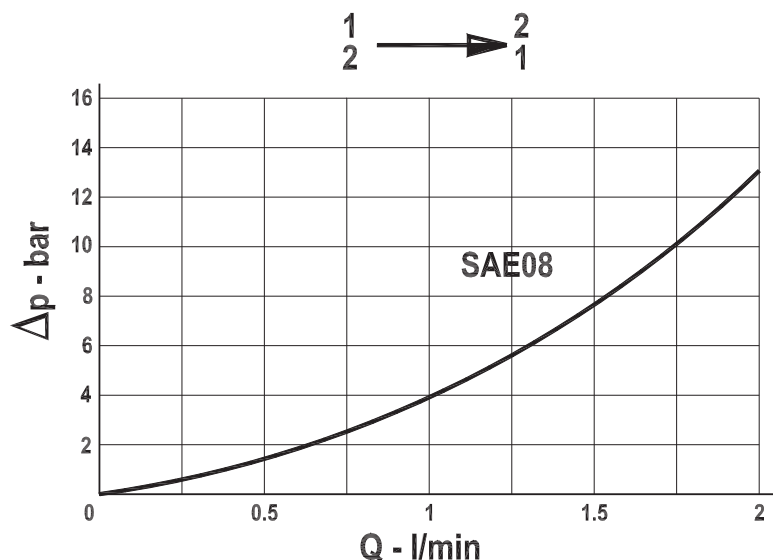
TECHNICAL SPECIFICATIONS

Materials: cartridge in steel zinc plated, internal parts in hardened steel.
Flow range: 2 L/min;
Max. pressure: 250 bar (Coil 20 W)
Installation torque: see page 2
Cavity: see section X
Cartridge weight: see page 2
Coils: version C-13, see section Y
Oil temperature: -20°C + 80°C
Environment temperature: -30°C + 60°C
Ambient temperature range: nominal max. 10µ, ISO 4406-19/17/14 (NAS8) or less.
 Inlet voltage fluctuations must not exceed ±10% of nominal voltage.

DIAGRAMMA PERDITE DI CARICO - PRESSURE DROP CURVES

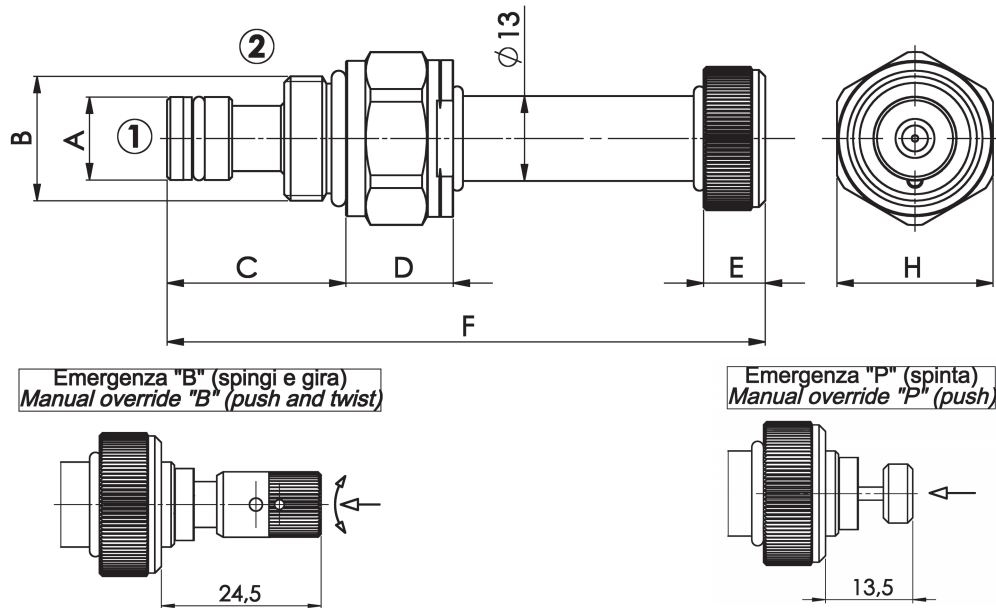
Viscosità olio 24 mm²/sec. (3,5 °E)
 Temperatura 50 °C

Oil viscosity 24 mm²/sec. (3,5 °E)
 Temperature 50 °C



Valvola elettrica 2 vie, diretta, normalmente aperta
2 way, direct operated electric valve, normally open

Rev.00-2012/06



TIPO TYPE	A	B	C	D	E	F	H	CAVITA' CAVITY	COPPIA DI SERRAGGIO INSTALLATION TORQUE	PESO WEIGHT
	mm	SAE	mm	mm	mm	mm	mm			
FP-22-CS-S08-11	12.7	3/4"-16 UNF-2A	27.5	16.5	9.5	92	24	23081	35 – 45	0.130
FP-22-CS-S08-11-P	12.7	3/4"-16 UNF-2A	27.5	16.5	9.5	94	24	23081	35 – 45	0.140
FP-22-CS-S08-11-B	12.7	3/4"-16 UNF-2A	27.5	16.5	9.5	94	24	23081	35 – 45	0.150

Per i corpi in cavità SAE a 2 vie, vedere pagina catalogo generale W 150/1
 For 2 way SAE cavity bodies, see page W 150/1 in technical catalogue

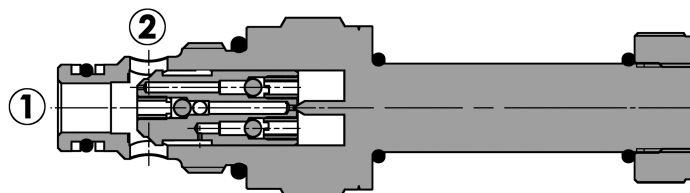
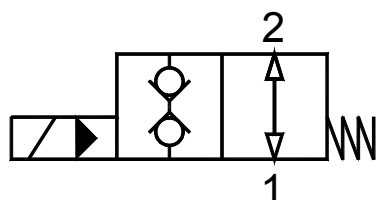
ESEMPIO DI ORDINAZIONE - ORDERING CODE EXAMPLE

F P **2 2** **C S** **S 0 8** **1 1** * *

Guarnizioni – Seals:
 V=Viton *
 Omettere se BUNA-N – Omit if BUNA-N

Emergenza – Manual override
 P = spinta - push *
 B = spinta e giro – push and twist
 Omettere se non richiesta – Omit if not required

Valvola elettrica 2 vie, pilotata, doppia tenuta, normalmente aperta
2 way, pilot operated electric valve, double lock poppet, normally open



SPECIFICHE TECNICHE

Materiali: cartuccia in acciaio zincato. Componenti interni in acciaio trattato termicamente.
Campo di portata:
 S08: 1-50 L/min; S10: 5-70 L/min; S12: 10-140 L/min
Pressione max.: 350 bar
Coppia di serraggio in cavità: vedere pag.2
Cavità: vedere sezione X
Peso cartuccia: vedere pagina 2
Bobine: versione C-13, vedere sezione Y
Temperatura olio: -20°C + 80°C
Temperatura ambiente: -30°C + 60°C
Filtrazione consigliata: nominale max. 10µ, ISO 4406-19/17/14 (NAS8) o minore
 La variazione di voltaggio in ingresso non deve eccedere il ±10% del valore nominale.

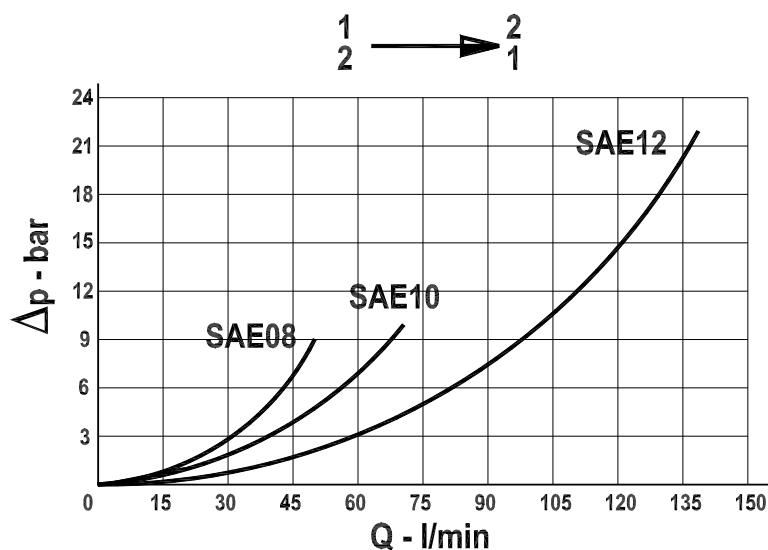
TECHNICAL SPECIFICATIONS

Materials: cartridge in steel zinc plated, internal parts in hardened steel.
Flow range:
 S08: 1-50 L/min; S10: 5-70 L/min; S12: 10-140 L/min
Max. pressure: 350 bar
Installation torque: see page 2
Cavity: see section X
Cartridge weight: see page 2
Coils: version C-13, see section Y
Oil temperature: -20°C + 80°C
Ambient temperature range: -30°C + 60°C
Recommended filtration: nominal max. 10µ, ISO 4406-19/17/14 (NAS8) or less.
 Inlet voltage fluctuations must not exceed ±10% of nominal voltage.

DIAGRAMMA PERDITE DI CARICO - PRESSURE DROP CURVES

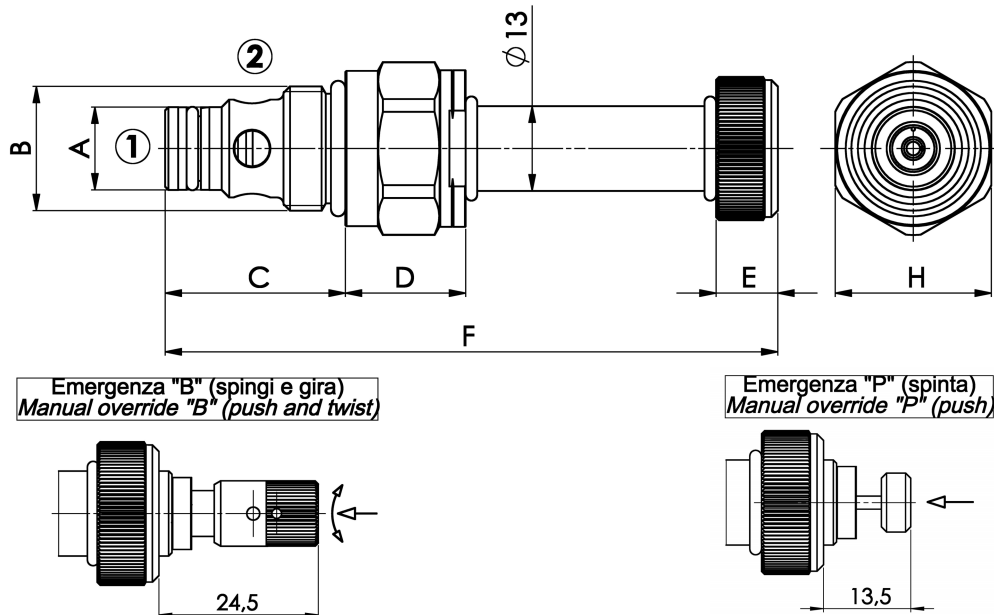
Viscosità olio 24 mm²/sec. (3,5 °E)
 Temperatura 50 °C

Oil viscosity 24 mm²/sec. (3,5 °E)
 Temperature 50 °C



Valvola elettrica 2 vie, pilotata, doppia tenuta, normalmente aperta
2 way, pilot operated electric valve, double lock poppet, normally open

Rev.01-2014/09



TIPO TYPE	A	B	C	D	E	F	H	CAVITA' CAVITY	COPPIA DI SERRAGGIO INSTALLATION TORQUE	PESO WEIGHT
	mm	SAE	mm	mm	mm	mm	mm			
FP-22-PD-S08-12	12.7	3/4"-16 UNF-2A	27.7	18.5	9.5	94.2	24	23081	35 – 45	0.140
FP-22-PD-S08-12-P	12.7	3/4"-16 UNF-2A	27.7	18.5	9.5	96.2	24	23081	35 – 45	0.150
FP-22-PD-S08-12-B	12.7	3/4"-16 UNF-2A	27.7	18.5	9.5	96.2	24	23081	35 – 45	0.160
FP-22-PD-S10-12	15.87	7/8"-14 UNF-2A	32.5	20	9.5	100.5	27	23101	45 – 55	0.190
FP-22-PD-S10-12-P	15.87	7/8"-14 UNF-2A	32.5	20	9.5	102.5	27	23101	45 – 55	0.200
FP-22-PD-S10-12-B	15.87	7/8"-14 UNF-2A	32.5	20	9.5	102.5	27	23101	45 – 55	0.210
FP-22-PD-S12-12	22.22	1 1/16"-12 UNF-2A	46	18	9.5	112	32	23121	55 – 65	0.270
FP-22-PD-S12-12-S	22.22	1 1/16"-12 UNF-2A	46	18	9.5	114	32	23121	55 – 65	0.280
FP-22-PD-S12-12-B	22.22	1 1/16"-12 UNF-2A	46	18	9.5	114	32	23121	55 – 65	0.290

Per i corpi in cavità SAE a 2 vie, vedere pagina catalogo generale W 150/1
 For 2 way SAE cavity bodies, see page W 150/1 in technical catalogue

ESEMPIO DI ORDINAZIONE - ORDERING CODE EXAMPLE

F P
2 2
P D
S 0 8
1 2
*
*

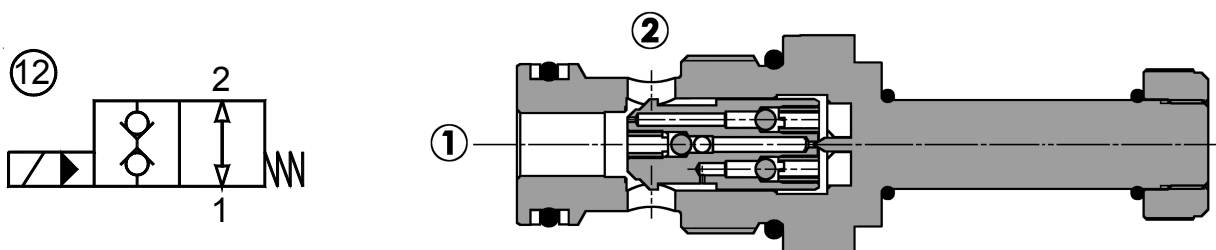
S08 – 3/4"-16 UNF
 * S10 – 7/8"-14 UNF
 S12 – 1 1/16"-12 UNF
 Dimensione - Dimension

Guarnizioni – Seals:
 V=Viton *
 Omettere se BUNA-N – Omit if BUNA-N

Emergenza – Manual override
 P = spinta - push *
 B = spinta e giro – push and twist
 Omettere se non richiesta – Omit if not required



Valvola elettrica 2 vie, pilotata, normalmente aperta, filettatura gas
2 way, pilot operated electric valve, normally open, bsp thread



SPECIFICHE TECNICHE

Materiali: cartuccia in acciaio zincato. Componenti interni in acciaio trattato termicamente.

Campo di portata:

3/4: 2-70 L/min; 1": 4-150 L/min

Pressione max.: 350 bar

Coppia di serraggio in cavità: vedere pag.2

Cavità: vedere sezione X

Peso cartuccia: vedere pagina 2

Bobine: versione C-13, vedere sezione Y

Temperatura olio: -20°C + 80°C

Temperatura ambiente: -30°C + 60°C

Filtrazione consigliata: nominale max. 10µ, ISO 4406-19/17/14 (NAS8) o minore

La variazione di voltaggio in ingresso non deve eccedere il ±10% del valore nominale.

TECHNICAL SPECIFICATIONS

Materials: cartridge in steel zinc plated, internal parts in hardened steel.

Flow range:

3/4: 2-70 L/min; 1": 4-150 L/min

Max. pressure: 350 bar

Installation torque: see page 2

Cavity: see section X

Cartridge weight: see page 2

Coils: version C-13, see section Y

Oil temperature: -20°C + 80°C

Ambient temperature range: -30°C + 60°C

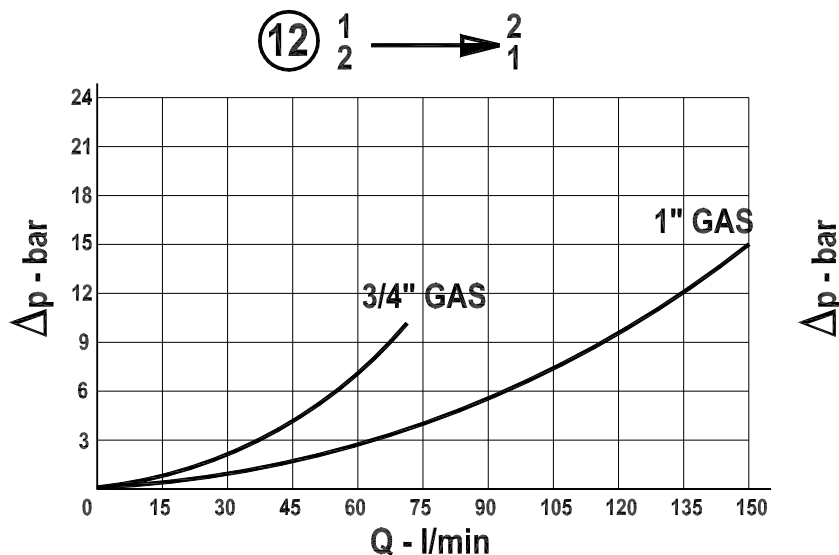
Recommended filtration: nominal max. 10µ, ISO 4406-19/17/14 (NAS8) or less.

Inlet voltage fluctuations must not exceed ±10% of nominal voltage.

DIAGRAMMA PERDITE DI CARICO - PRESSURE DROP CURVES

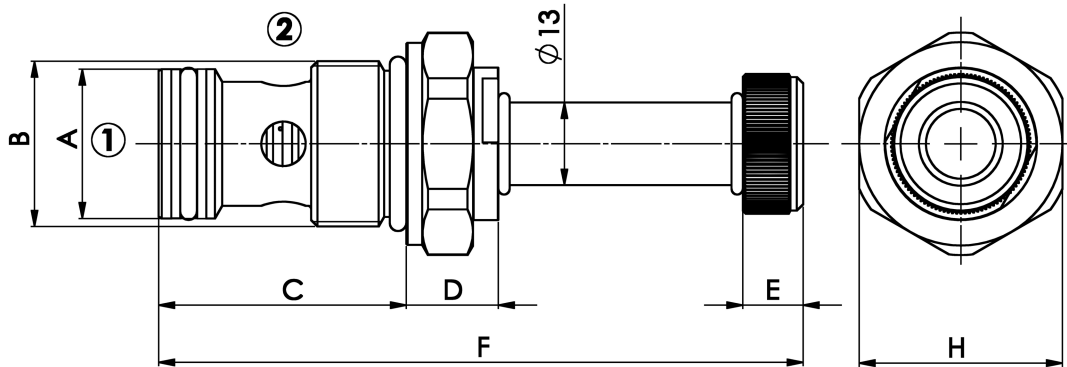
Viscosità olio 24 mm²/sec. (3,5 °E)
 Temperatura 50 °C

Oil viscosity 24 mm²/sec. (3,5 °E)
 Temperature 50 °C

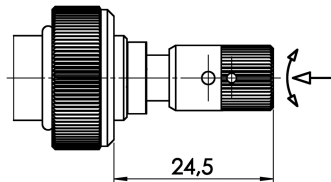


Valvola elettrica 2 vie, pilotata, normalmente aperta, filettatura gas
2 way, pilot operated electric valve, normally open, bsp thread

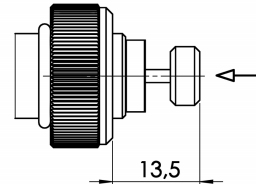
Rev.01-2014/09



Emergenza "B" (spingi e gira)
Manual override "B" (push and twist)



Emergenza "P" (spinta)
Manual override "P" (push)



TIPO TYPE	A	B	C	D	E	F	H	CAVITA' CAVITY	COPPIA DI SERRAGGIO INSTALLATION TORQUE	PESO WEIGHT
	mm	BSP	mm	mm	mm	mm	mm		Nm	Kg
FP-22-CP-3/4"-12	23.5	3/4"	39.5	14.5	9.5	102	32	21261	45 – 55	0.230
FP-22-CP-3/4"-12-P	23.5	3/4"	39.5	14.5	9.5	104	32	21261	45 – 55	0.240
FP-22-CP-3/4"-12-B	23.5	3/4"	39.5	14.5	9.5	104	32	21261	45 – 55	0.250
FP-22-CP-1"-12	30	1"	49.5	14	9.5	111	38	21331	60 – 70	0.340
FP-22-CP-1"-12-P	30	1"	49.5	14	9.5	113	38	21331	60 – 70	0.350
FP-22-CP-1"-12-B	30	1"	49.5	14	9.5	113	38	21331	60 – 70	0.360

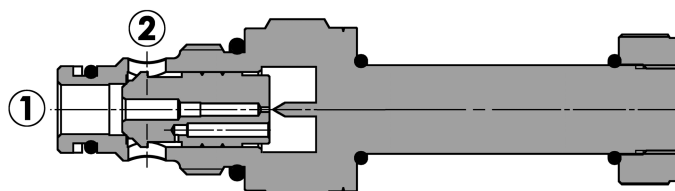
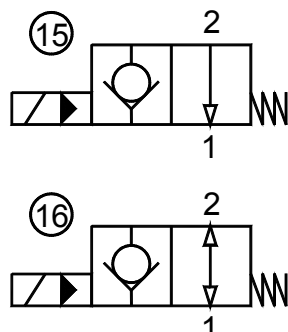
ESEMPIO DI ORDINAZIONE - ORDERING CODE EXAMPLE

FP 22 PD 3 / 4 1 2 * *

3/4 – 3/4" BSPP
 * 1 – 1" BSPP
 Dimensione - Dimension

Guarnizioni – Seals:
 V=Viton *
 Omettere se BUNA-N – Omit if BUNA-N
 Emergenza – Manual override
 P = spinta - push *
 B = spinta e giro – push and twist
 Omettere se non richiesta – Omit if not required

Valvola elettrica 2 vie, pilotata, normalmente aperta
2 way, pilot operated electric valve, normally open



SPECIFICHE TECNICHE

Materiali: cartuccia in acciaio zincato. Componenti interni in acciaio trattato termicamente.
Campo di portata:
 S08: 0.5-50 L/min; S10: 2-70 L/min; S12: 4-140 L/min
Pressione max.: 350 bar
Coppia di serraggio in cavità: vedere pag.2
Cavità: vedere sezione X
Peso cartuccia: vedere pagina 2
Bobine: versione C-13, vedere sezione Y
Temperatura olio: -20°C + 80°C
Temperatura ambiente: -30°C + 60°C
Filtrazione consigliata: nominale max. 10µ, ISO 4406-19/17/14 (NAS8) o minore
 La variazione di voltaggio in ingresso non deve eccedere il ±10% del valore nominale.

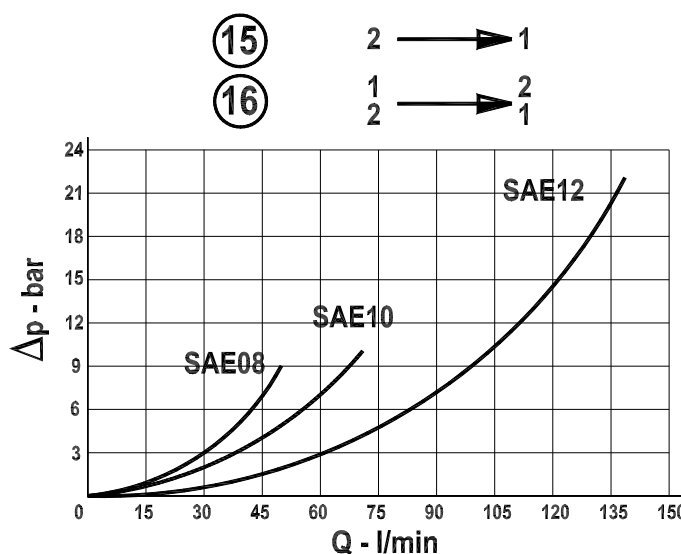
TECHNICAL SPECIFICATIONS

Materials: cartridge in steel zinc plated, internal parts in hardened steel.
Flow range:
 S08: 0.5-50 L/min; S10: 2-70 L/min; S12: 4-140 L/min
Max. pressure: 350 bar
Installation torque: see page 2
Cavity: see section X
Cartridge weight: see page 2
Coils: version C-13, see section Y
Oil temperature: -20°C + 80°C
Ambient temperature range: -30°C + 60°C
Recommended filtration: nominal max. 10µ, ISO 4406-19/17/14 (NAS8) or less.
 Inlet voltage fluctuations must not exceed ±10% of nominal voltage.

DIAGRAMMA PERDITE DI CARICO - PRESSURE DROP CURVES

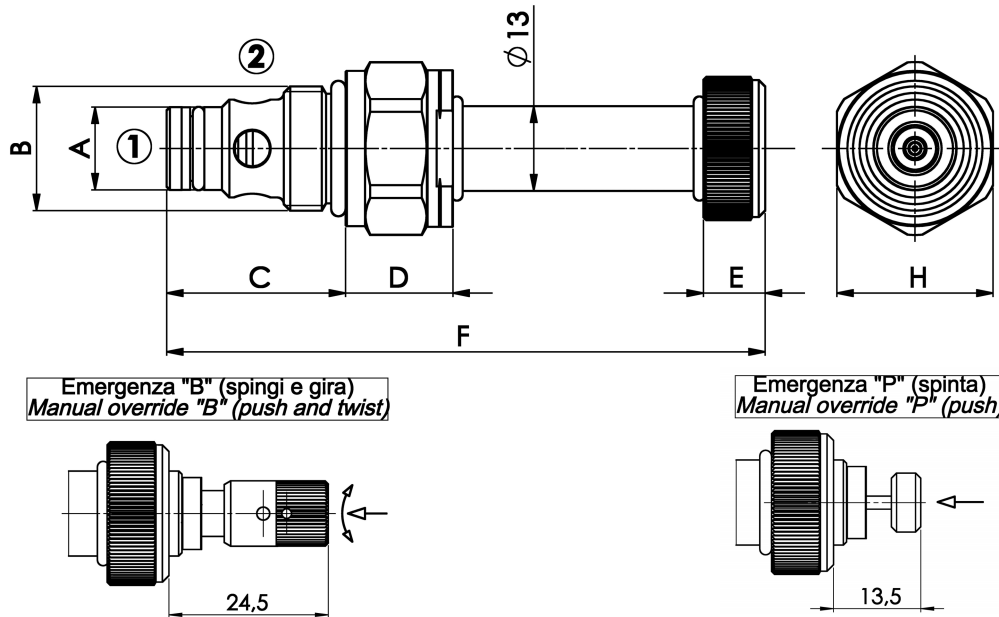
Viscosità olio 24 mm²/sec. (3,5 °E)
 Temperatura 50 °C

Oil viscosity 24 mm²/sec. (3,5 °E)
 Temperature 50 °C



Valvola elettrica 2 vie, pilotata, normalmente aperta
2 way, pilot operated electric valve, normally open

Rev.01-2014/09



Emergenza "B" (spingi e gira)
Manual override "B" (push and twist)

Emergenza "P" (spinta)
Manual override "P" (push)

TIPO TYPE	A	B	C	D	E	F	H	CAVITA' CAVITY	COPPIA DI SERRAGGIO INSTALLATION TORQUE	PESO WEIGHT
	mm	SAE	mm	mm	mm	mm	mm			
FP-22-CP-S08-15/16	12.7	3/4"-16 UNF-2A	27.5	16.5	9.5	92	24	23081	35 – 45	0.135
FP-22-CP-S08-15/16-P	12.7	3/4"-16 UNF-2A	27.5	16.5	9.5	94	24	23081	35 – 45	0.145
FP-22-CP-S08-15/16-B	12.7	3/4"-16 UNF-2A	27.5	16.5	9.5	94	24	23081	35 – 45	0.155
FP-22-CP-S10-15/16	15.87	7/8"-14 UNF-2A	32	17	9.5	97	27	23101	45 – 55	0.170
FP-22-CP-S10-15/16-P	15.87	7/8"-14 UNF-2A	32	17	9.5	99	27	23101	45 – 55	0.180
FP-22-CP-S10-15/16-B	15.87	7/8"-14 UNF-2A	32	17	9.5	99	27	23101	45 – 55	0.190
FP-22-CP-S12-15/16	22.22	1 1/16"-12 UNF-2A	46	18	9.5	112	32	23121	55 – 65	0.270
FP-22-CP-S12-15/16-P	22.22	1 1/16"-12 UNF-2A	46	18	9.5	114	32	23121	55 – 65	0.280
FP-22-CP-S12-15/16-B	22.22	1 1/16"-12 UNF-2A	46	18	9.5	114	32	23121	55 – 65	0.290

Per i corpi in cavità SAE a 2 vie, vedere pagina catalogo generale W 150/1
 For 2 way SAE cavity bodies, see page W 150/1 in technical catalogue

ESEMPIO DI ORDINAZIONE - ORDERING CODE EXAMPLE

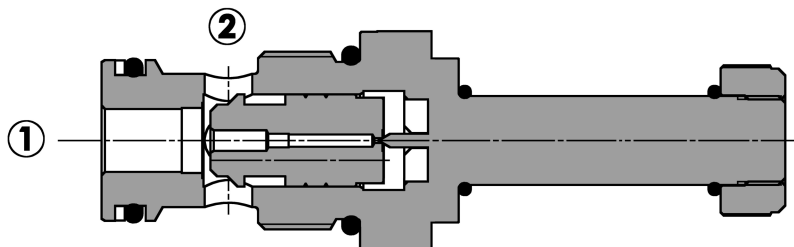
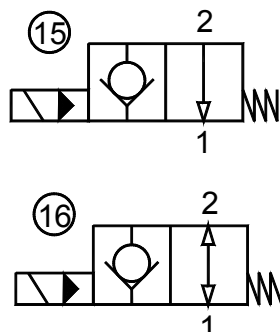
FP 22 CP S08 15 * *

S08 – 3/4"-16 UNF
 * S10 – 7/8"-14 UNF
 S12 – 1 1/16"-12 UNF
 Dimensione - Dimension

15 – normalmente aperta, unidirezionale – normally open, unidirectional
 * 16 – normalmente aperta, bidirezionale – normally open, bidirectional
 Schema idraulico – Hydraulic scheme

Guarnizioni – Seals:
 V=Viton *
 Omettere se BUNA-N – Omit if BUNA-N
 Emergenza – Manual override
 P = spinta - push *
 B = spinta e giro – push and twist
 Omettere se non richiesta – Omit if not required

Valvola elettrica 2 vie, pilotata, normalmente aperta, filettatura gas
2 way, pilot operated electric valve, normally open, bsp thread



SPECIFICHE TECNICHE

Materiali: cartuccia in acciaio zincato. Componenti interni in acciaio trattato termicamente.

Campo di portata:

3/4: 2-70 L/min; 1": 4-150 L/min

Pressione max.: 350 bar

Coppia di serraggio in cavità: vedere pag.2

Cavità: vedere sezione X

Peso cartuccia: vedere pagina 2

Bobine: versione C-13, vedere sezione Y

Temperatura olio: -20°C + 80°C

Temperatura ambiente: -30°C + 60°C

Filtrazione consigliata: nominale max. 10µ, ISO 4406-19/17/14 (NAS8) o minore

La variazione di voltaggio in ingresso non deve eccedere il ±10% del valore nominale.

TECHNICAL SPECIFICATIONS

Materials: cartridge in steel zinc plated, internal parts in hardened steel.

Flow range:

3/4: 2-70 L/min; 1": 4-150 L/min

Max. pressure: 350 bar

Installation torque: see page 2

Cavity: see section X

Cartridge weight: see page 2

Coils: version C-13, see section Y

Oil temperature: -20°C + 80°C

Ambient temperature range: -30°C + 60°C

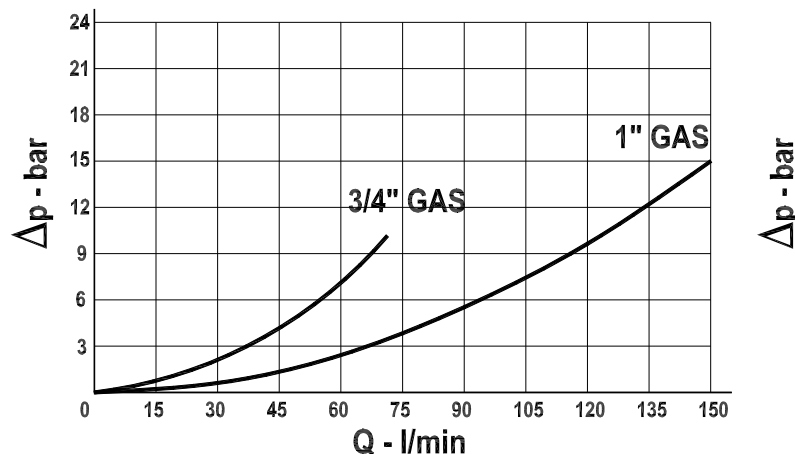
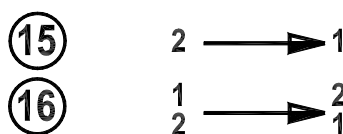
Recommended filtration: nominal max. 10µ, ISO 4406-19/17/14 (NAS8) or less.

Inlet voltage fluctuations must not exceed ±10% of nominal voltage.

DIAGRAMMA PERDITE DI CARICO - PRESSURE DROP CURVES

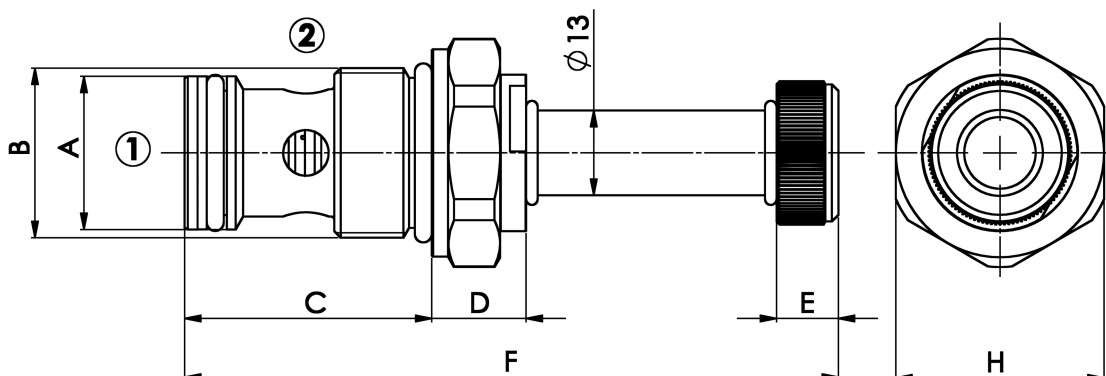
Viscosità olio 24 mm²/sec. (3,5 °E)
 Temperatura 50 °C

Oil viscosity 24 mm²/sec. (3,5 °E)
 Temperature 50 °C

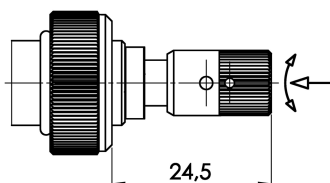


Valvola elettrica 2 vie, pilotata, normalmente aperta, filettatura gas
2 way, pilot operated electric valve, normally open, bsp thread

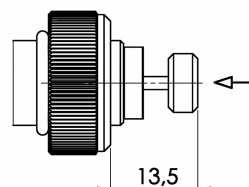
Rev.01-2014/09



Emergenza "B" (spingi e gira)
Manual override "B" (push and twist)



Emergenza "P" (spinta)
Manual override "P" (push)



TIPO TYPE	A	B	C	D	E	F	H	CAVITA' CAVITY	COPPIA DI SERRAGGIO INSTALLATION TORQUE	PESO WEIGHT
	mm	BSP	mm	mm	mm	mm	mm		Nm	Kg
FP-22-CP-3/4"-15/16	23.5	3/4"	38	14.5	9.5	100.5	32	21261	45 – 55	0.230
FP-22-CP-3/4"-15/16-P	23.5	3/4"	38	14.5	9.5	102.5	32	21261	45 – 55	0.240
FP-22-CP-3/4"-15/16-B	23.5	3/4"	38	14.5	9.5	102.5	32	21261	45 – 55	0.250
FP-22-CP-1"-15/16	30	1"	49	14.5	9.5	111.5	38	21331	60 – 70	0.340
FP-22-CP-1"-15/16-P	30	1"	49	14.5	9.5	113.5	38	21331	60 – 70	0.350
FP-22-CP-1"-15/16-B	30	1"	49	14.5	9.5	113.5	38	21331	60 – 70	0.360

ESEMPIO DI ORDINAZIONE - ORDERING CODE EXAMPLE

FP 22 CP 3 / 4 1 5 * *

* 3/4 – 3/4" BSPP
 * 1 – 1" BSPP

Dimensione - Dimension

* 15 – normalmente aperta, unidirezionale – normally closed,
 * 16 – normalmente aperta, bidirezionale – normally closed, bidirectional

Schema idraulico – Hydraulic scheme

Guarnizioni – Seals:
 V=Viton *

Omettere se BUNA-N – Omit if BUNA-N

Emergenza – Manual override
 P = spinta - push *

B = spinta e giro – push and twist

Omettere se non richiesta – Omit if not required